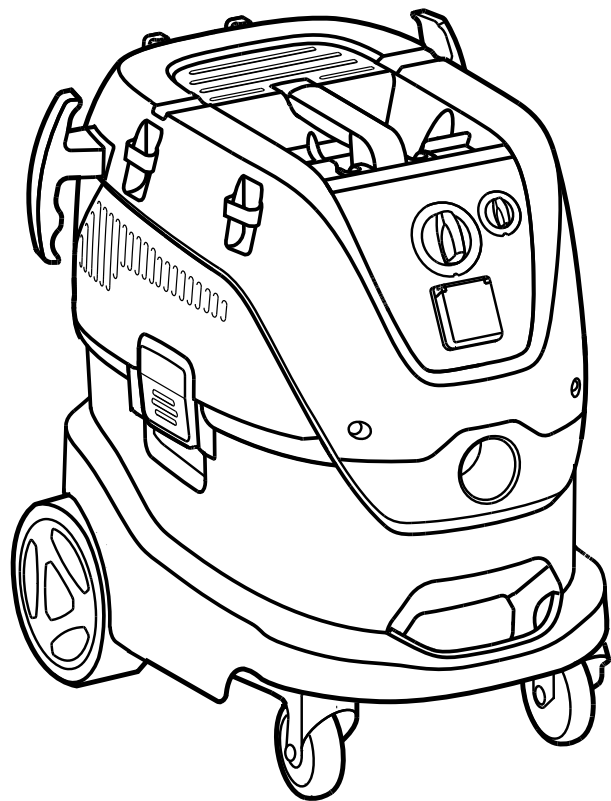
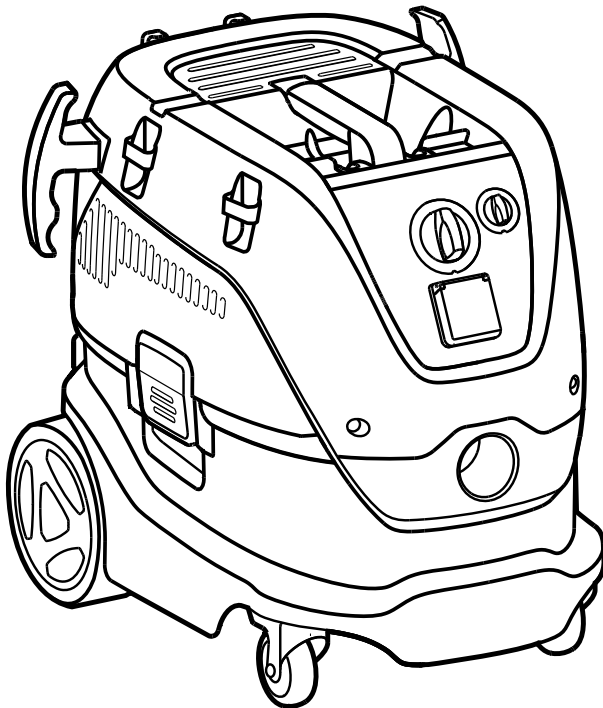


# ATTIX 33 - ATTIX 44

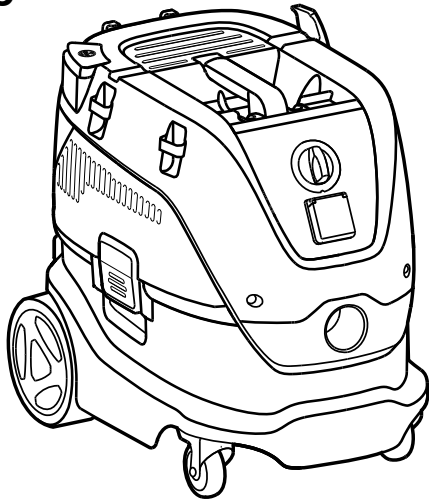
## ATTIX 33L - ATTIX 44L

### Instructions for use

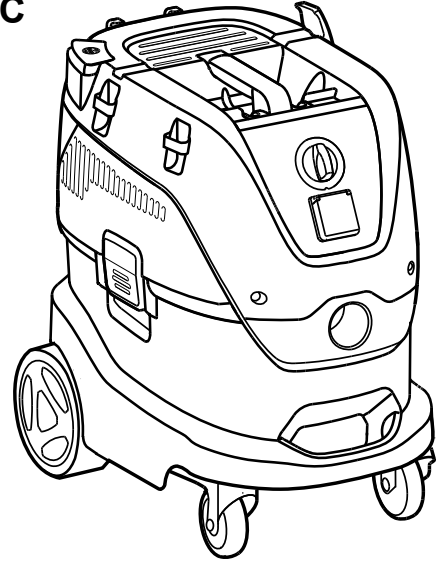


<b>EN</b>	Operating instructions .....	1
<b>DE</b>	Bedienungsanweisungen .....	10
<b>FR</b>	Instructions de fonctionnement .....	20
<b>NL</b>	Gebruiksaanwijzingen .....	30
<b>IT</b>	Istruzioni per l'uso .....	40
<b>NO</b>	Bruksanvisning .....	50
<b>SV</b>	Bruksanvisning .....	59
<b>DA</b>	Betjeningsvejledning .....	68
<b>FI</b>	Käyttöohje .....	77
<b>ES</b>	Instrucciones de funcionamiento .....	86
<b>PT</b>	Instruções de Funcionamento .....	96
<b>EL</b>	Οδηγίες λειτουργίας .....	106
<b>TR</b>	Kullanma Talimatları .....	116
<b>SL</b>	Navodila za delovanje .....	126
<b>HR</b>	Upute za uporabu .....	135
<b>SK</b>	Návod na obsluhu .....	144
<b>CS</b>	Návod k obsluze .....	154
<b>PL</b>	Instrukcje dotyczące obsługi .....	163
<b>HU</b>	Használati útmutató .....	173
<b>RO</b>	Instrucțiuni de utilizare .....	183
<b>BG</b>	Указания за експлоатация .....	193
<b>RU</b>	Руководство по эксплуатации .....	203
<b>ET</b>	Tööjuhised .....	214
<b>LV</b>	Norādījumi par ekspluatāciju .....	223
<b>LT</b>	Naudojimo instrukcija .....	232
<b>JA</b>	作手順.....	241
<b>ZH</b>	操作说明 .....	250
<b>KO</b>	사용법.....	257
<b>TH</b>	คำแนะนำการใช้งาน .....	266
<b>MS</b>	Arahan Operasi.....	275

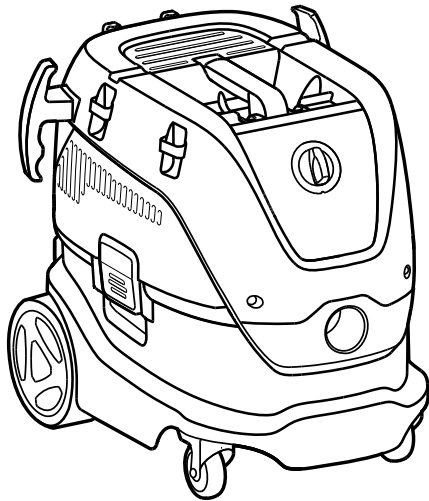
**33-21 PC**  
**33-2L PC**



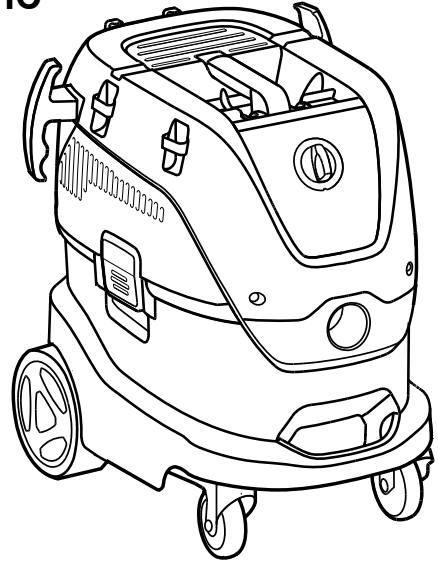
**44-21 PC**  
**44-2L PC**



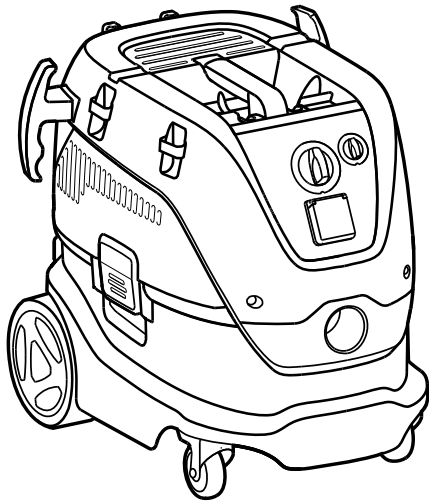
**33-01 IC**



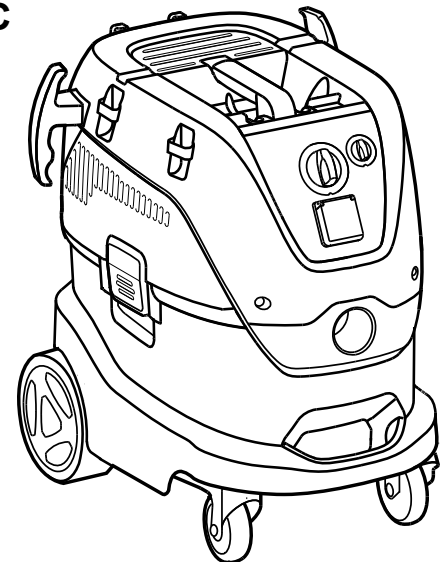
**44-01 IC**



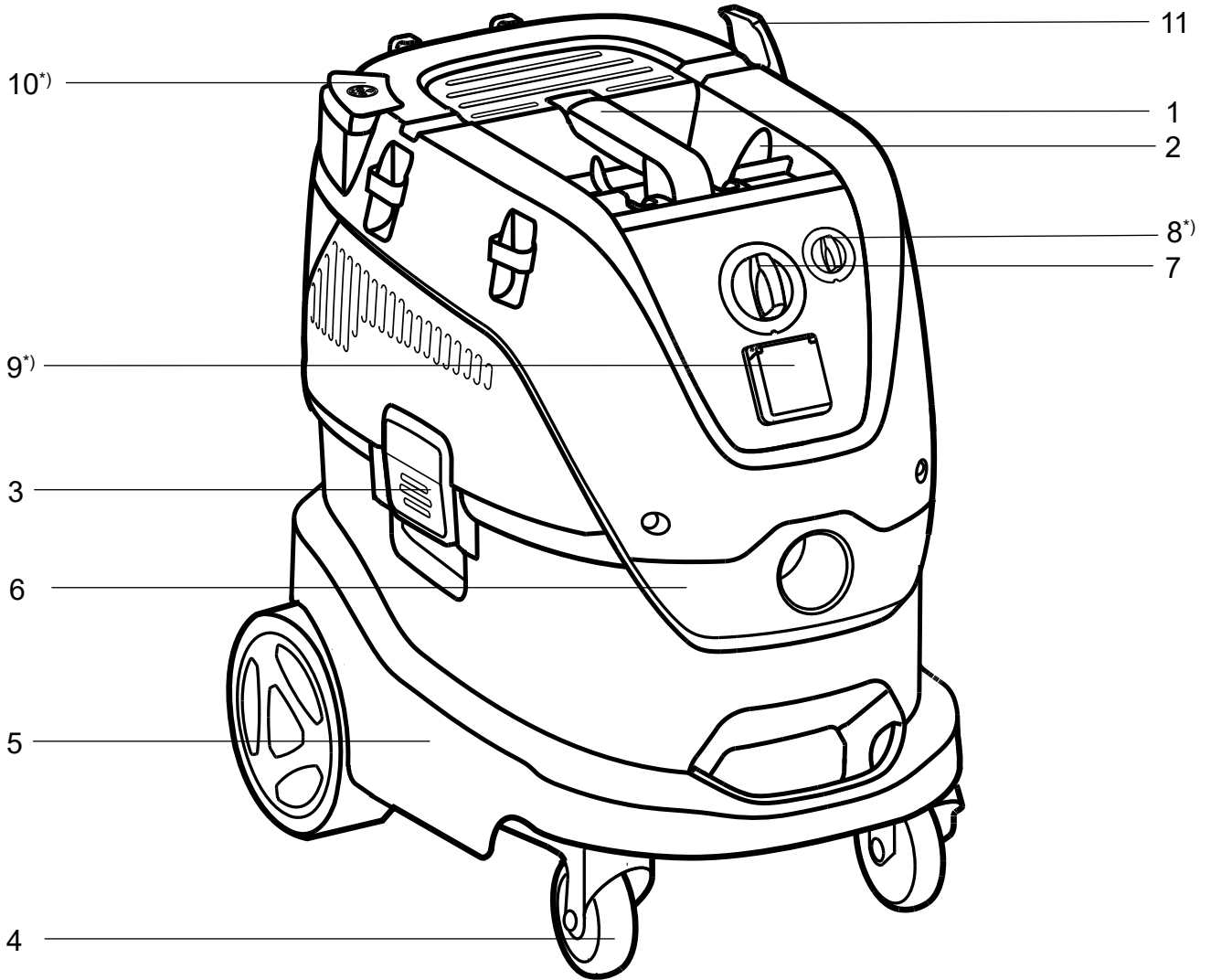
**33-21 IC**  
**33-2L IC**



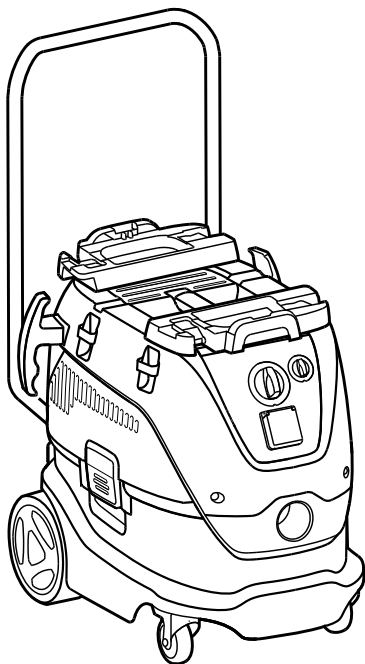
**44-21 IC**  
**44-2L IC**



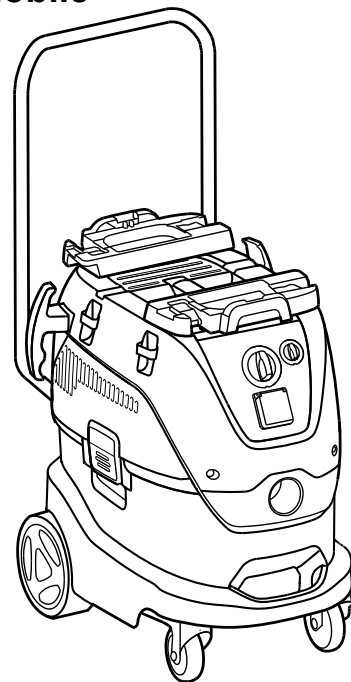
Operating elements



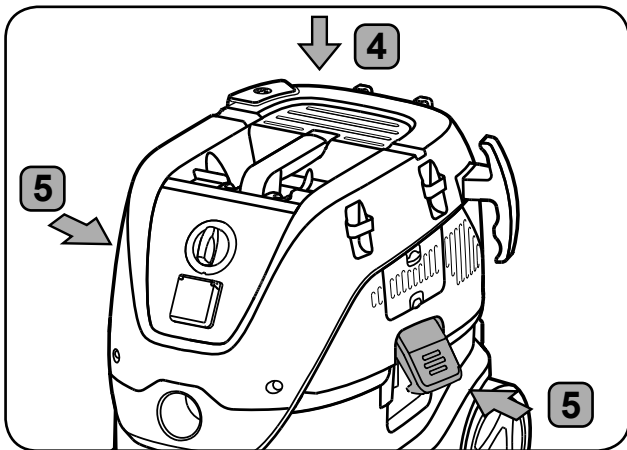
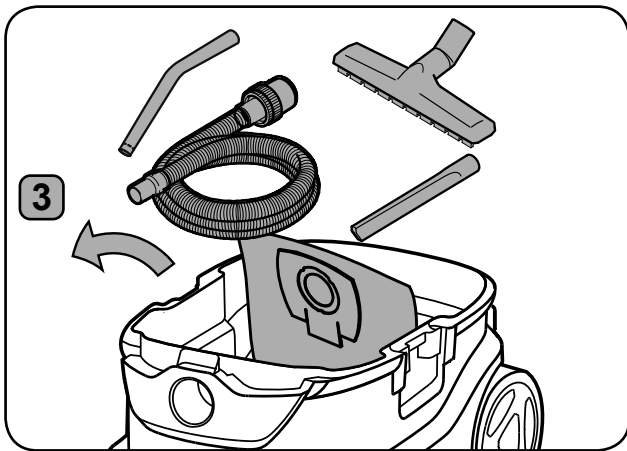
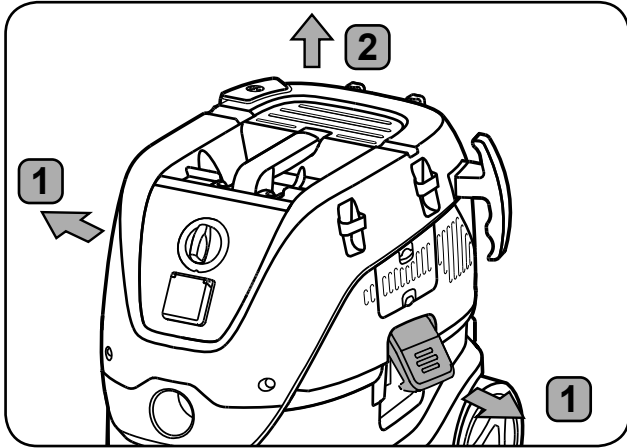
**33-21 IC Mobile**  
**33-2L IC Mobile**



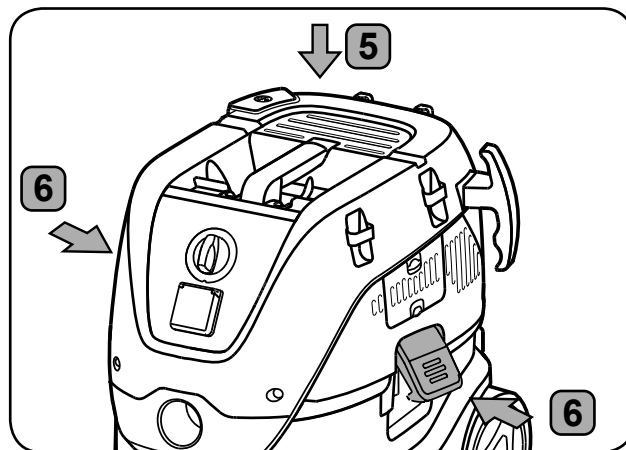
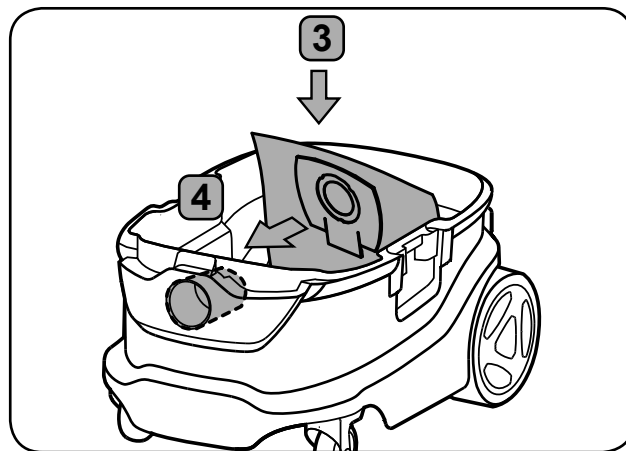
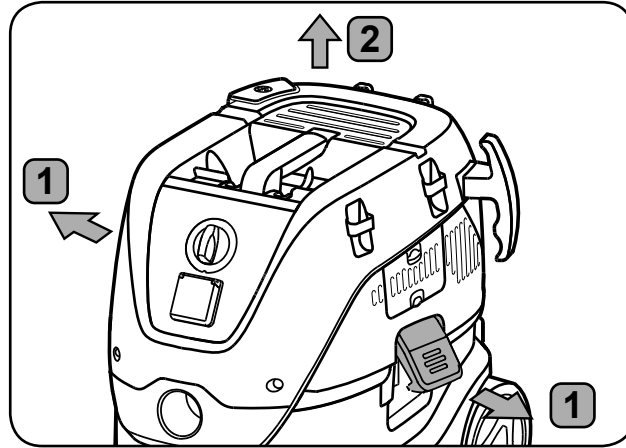
**44-21 IC Mobile**  
**44-2L IC Mobile**



1A)



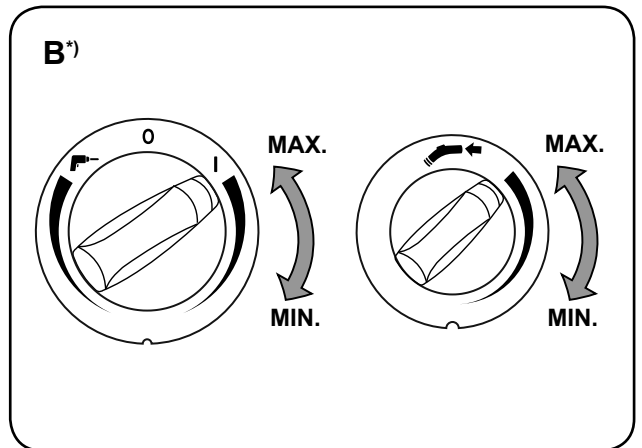
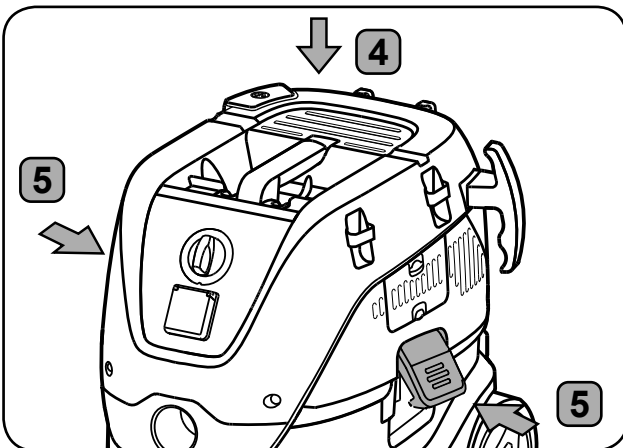
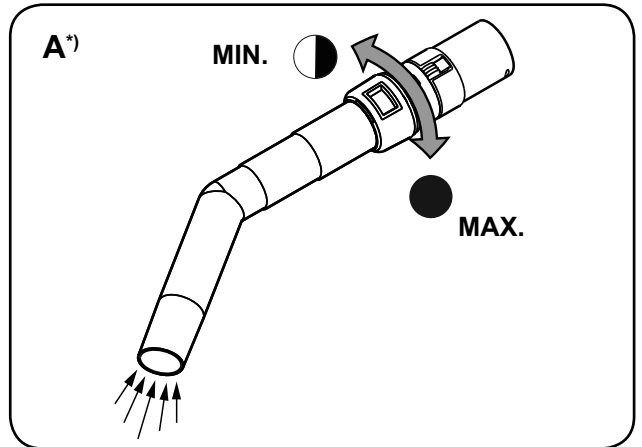
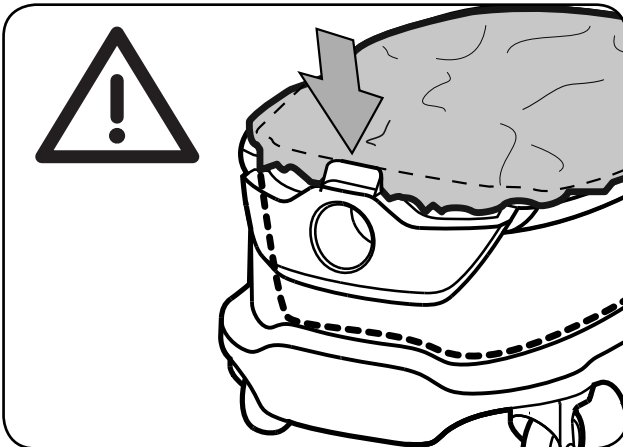
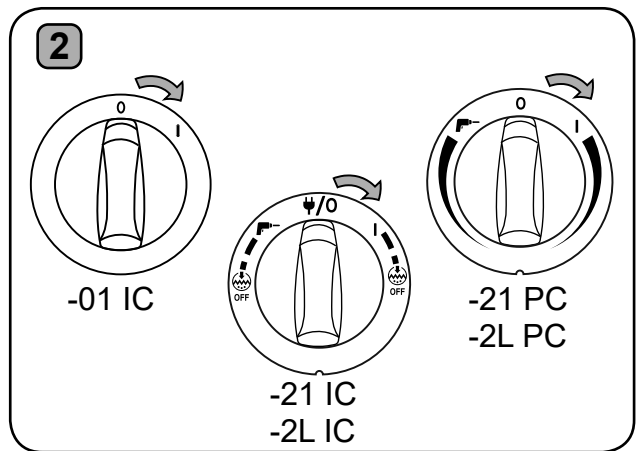
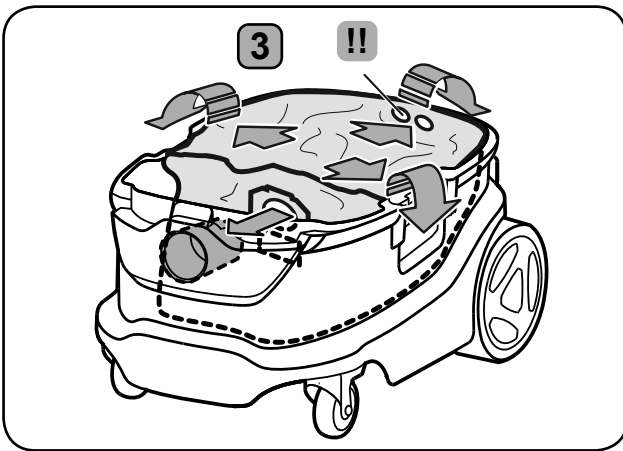
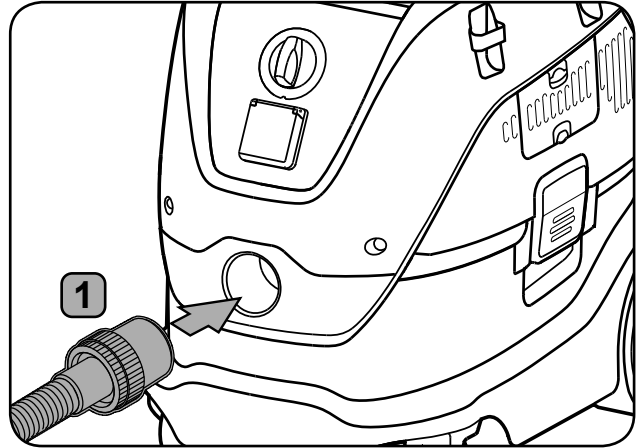
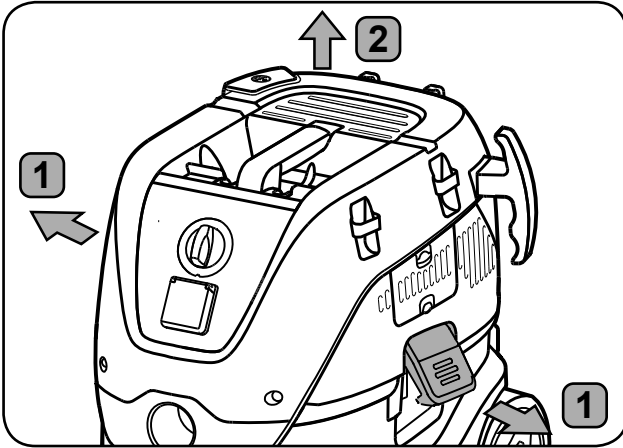
2A)



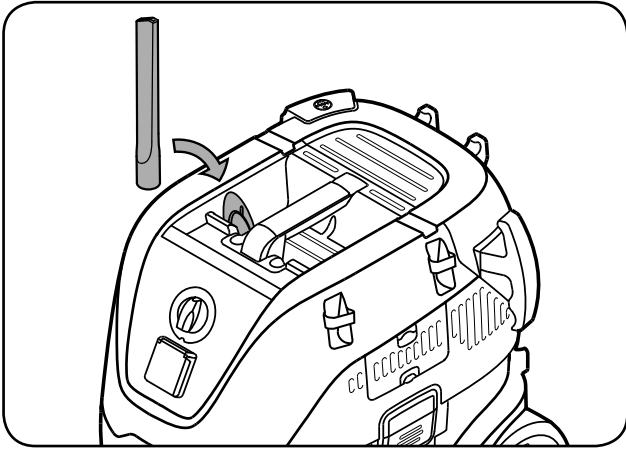
3A<sup>\*)</sup>



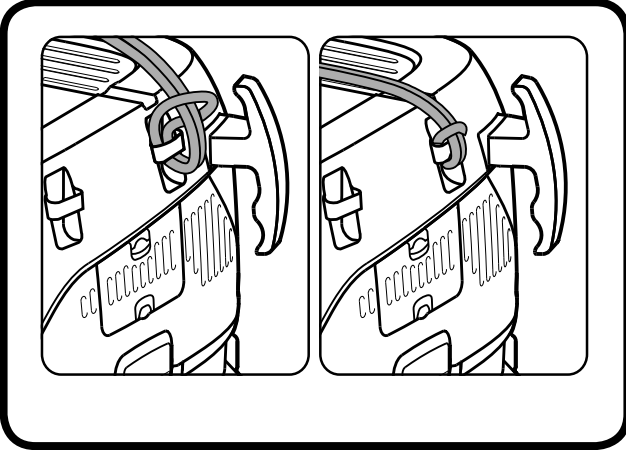
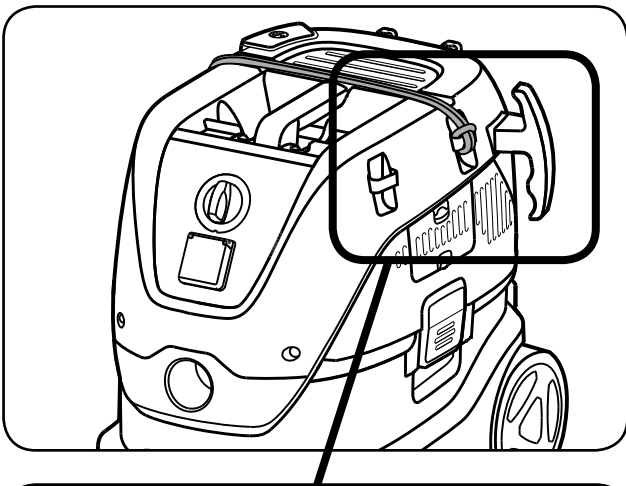
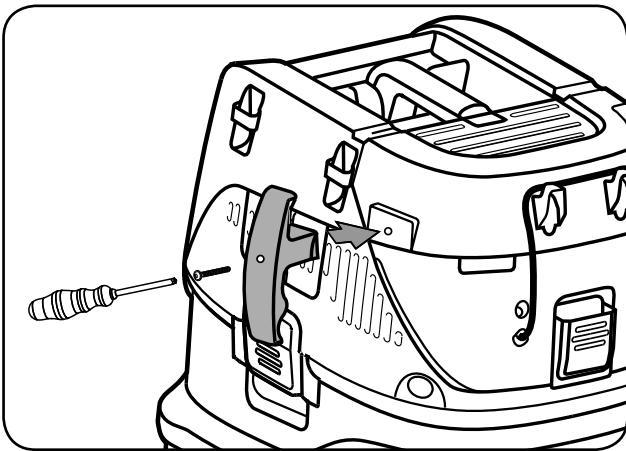
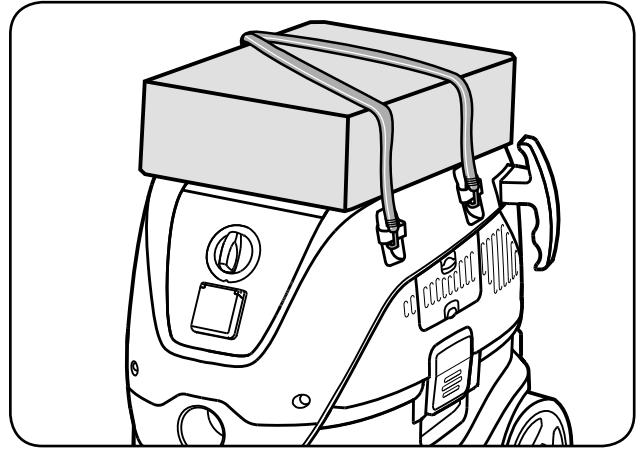
4A

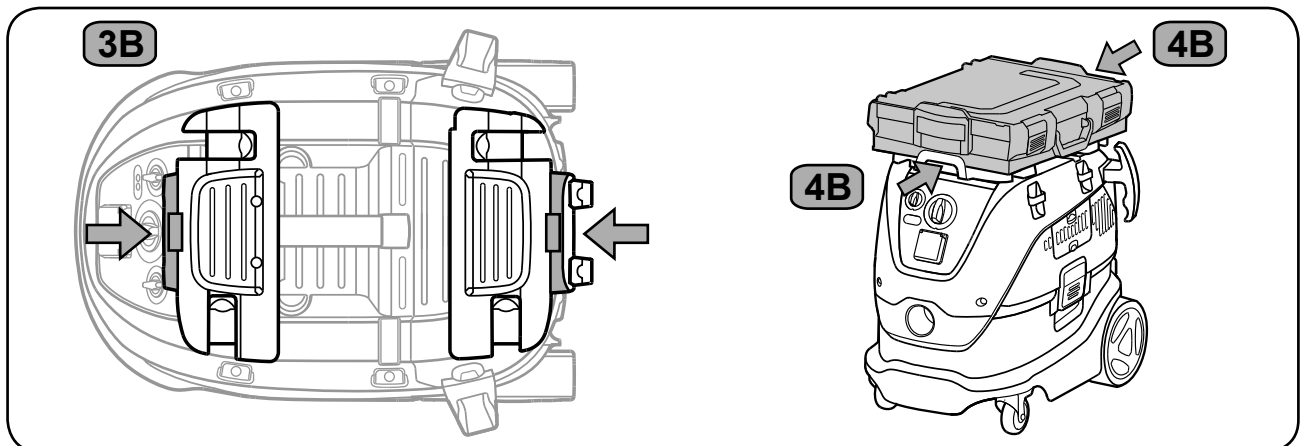
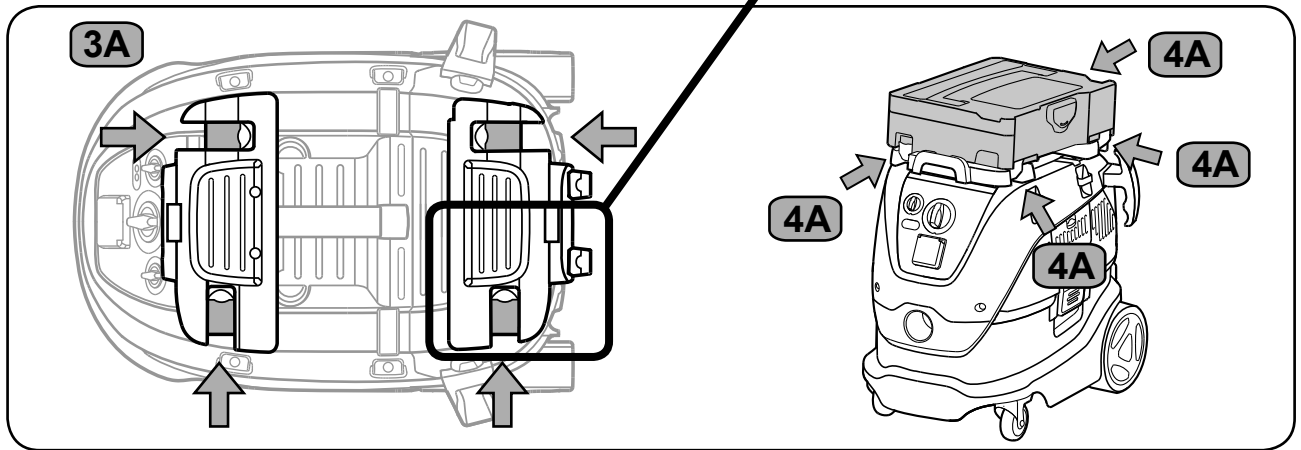
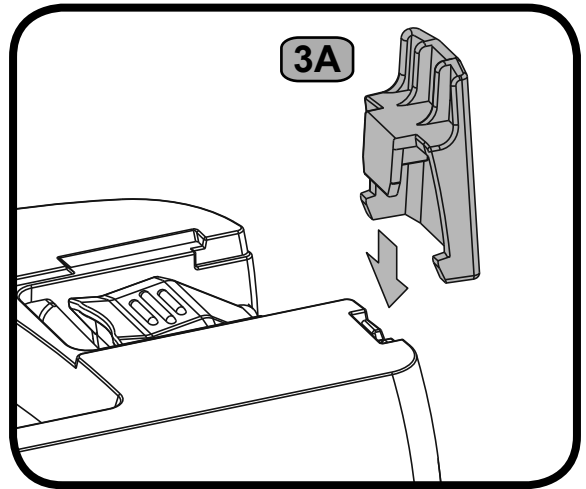
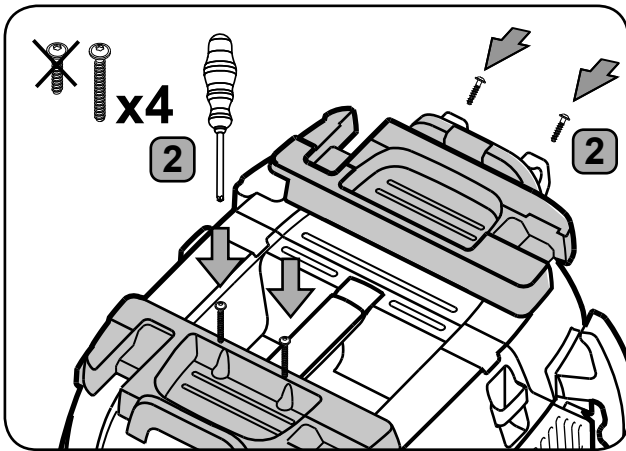
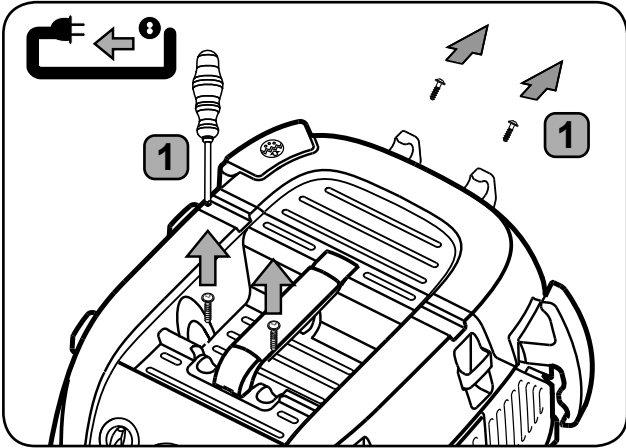


5A \*)



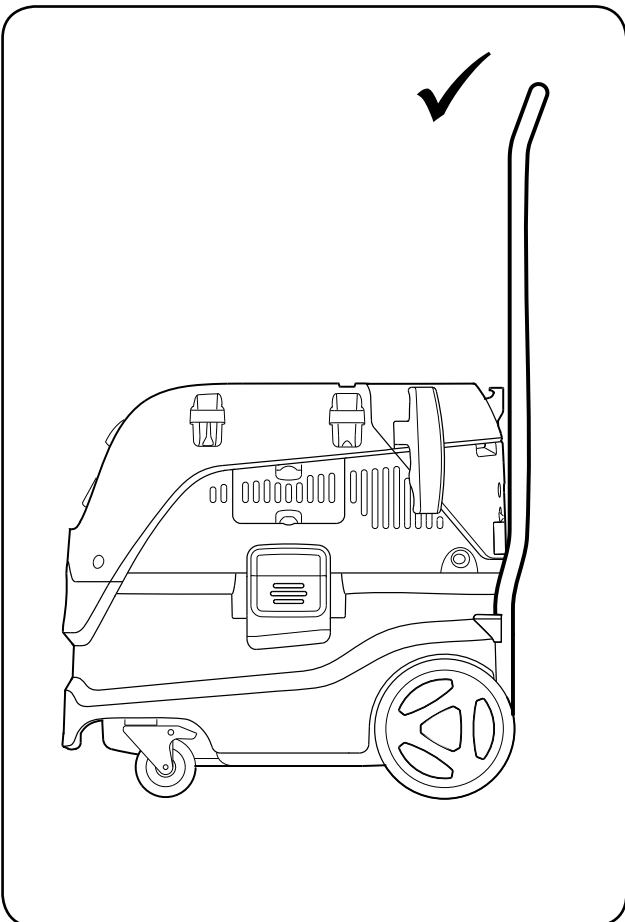
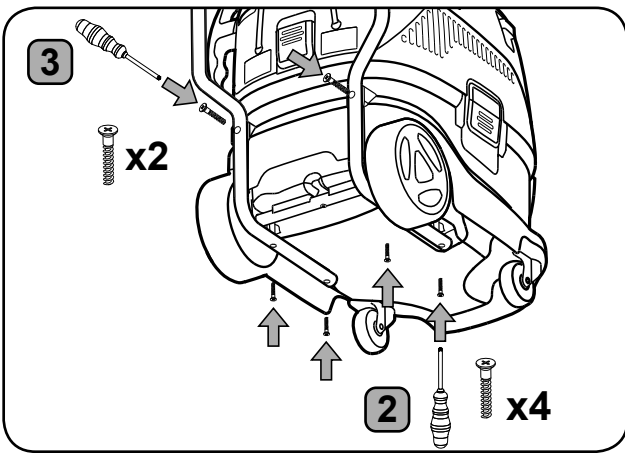
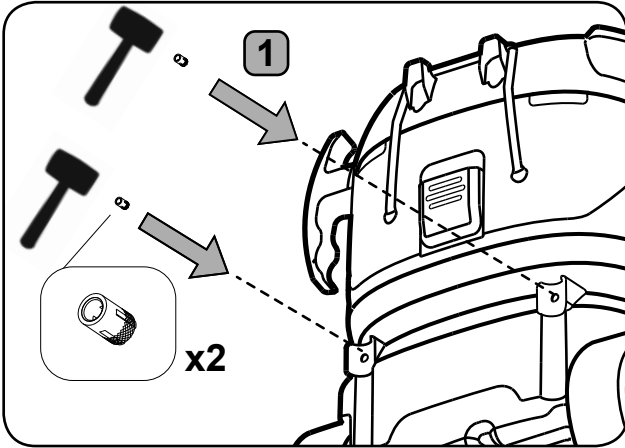
5A \*)



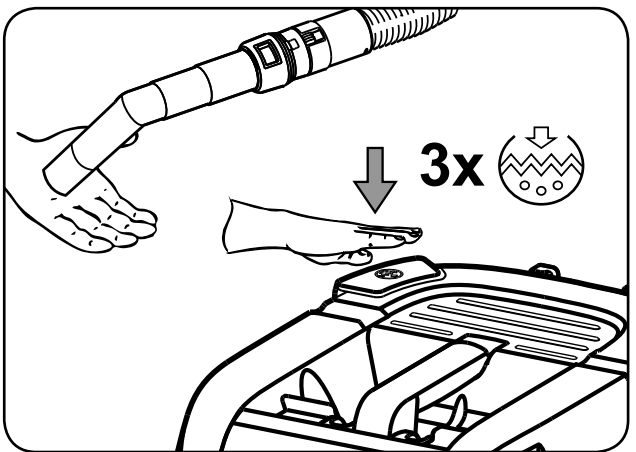
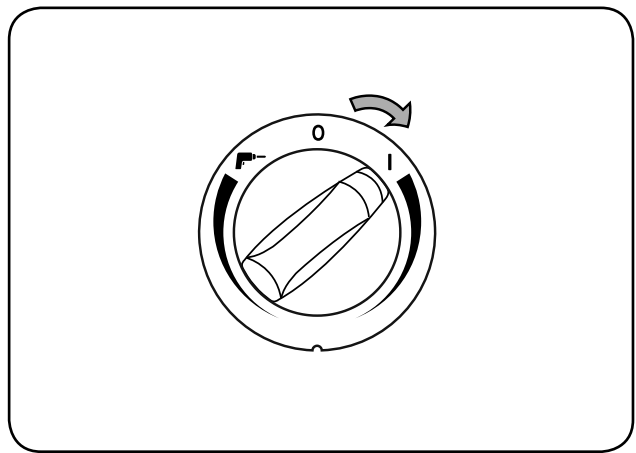
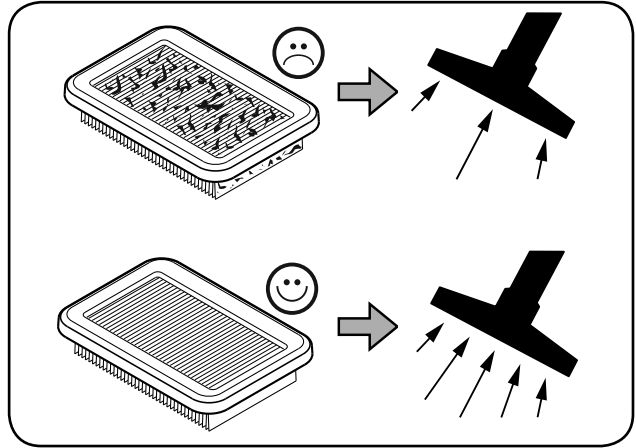




7A<sup>\*)</sup>

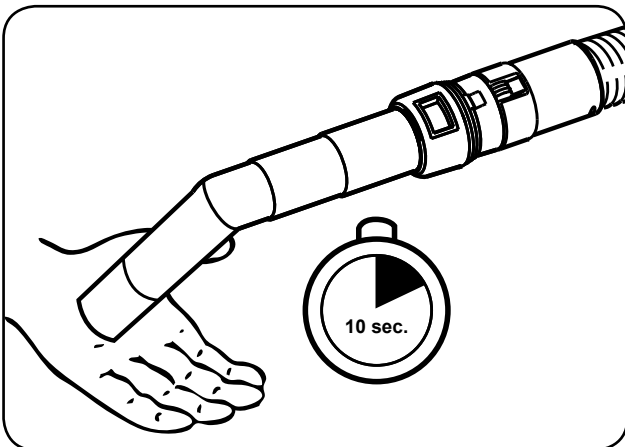
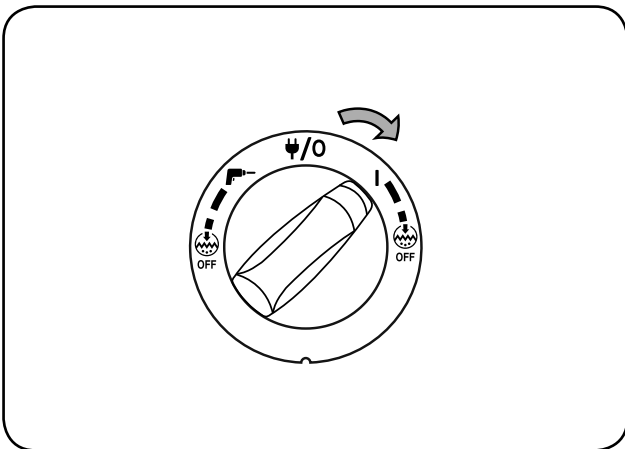
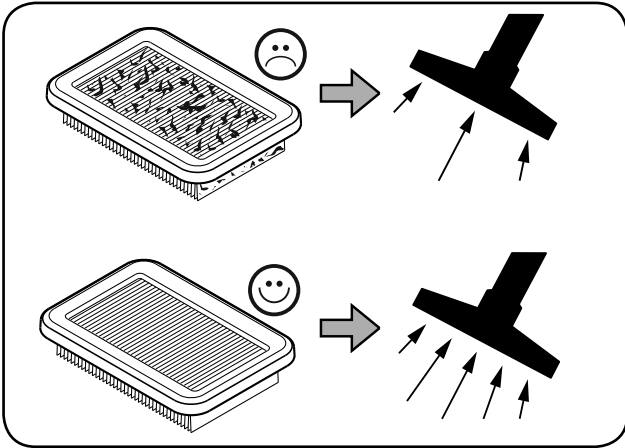


1B<sup>\*)</sup>



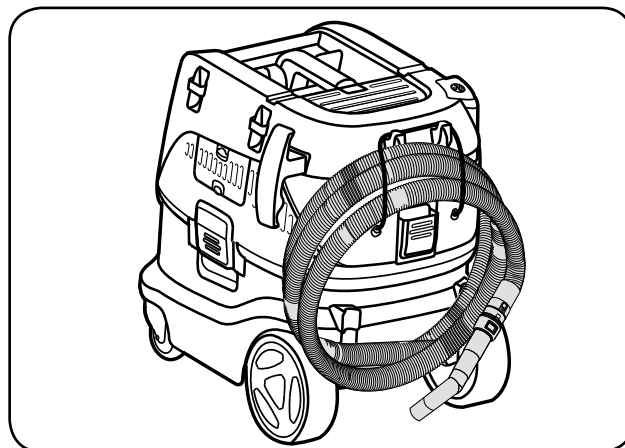
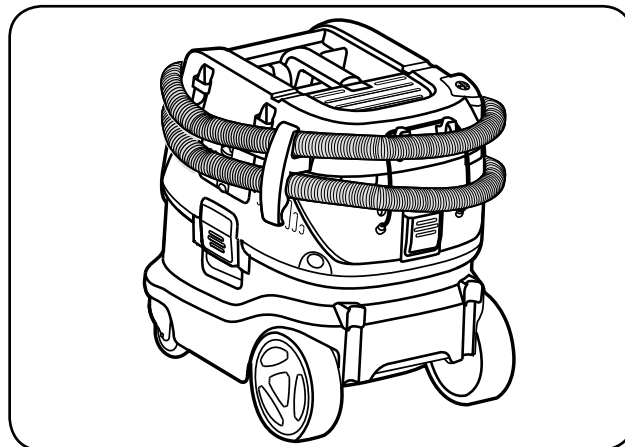
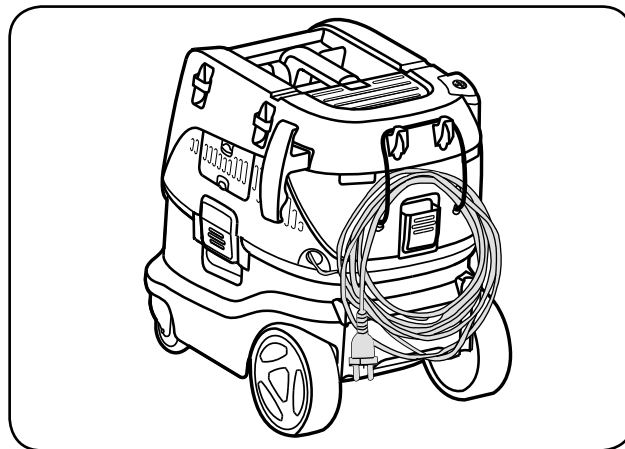
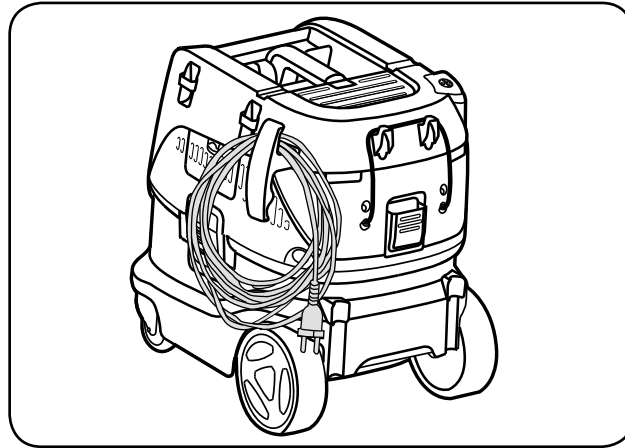
**Push&Clean**

2B<sup>1)</sup>



**InfiniClean**

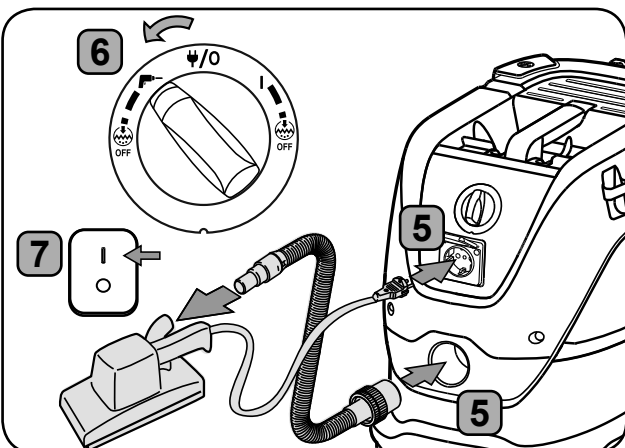
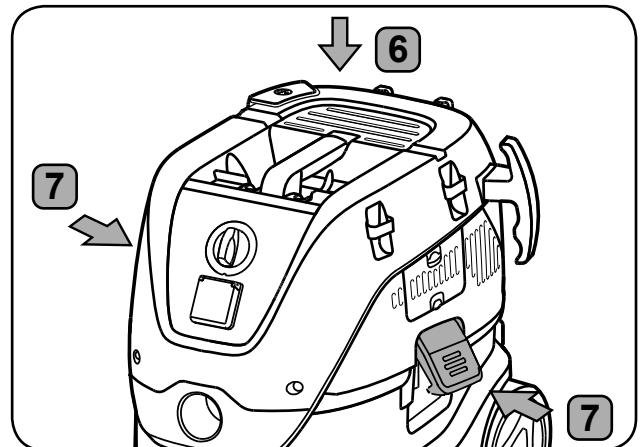
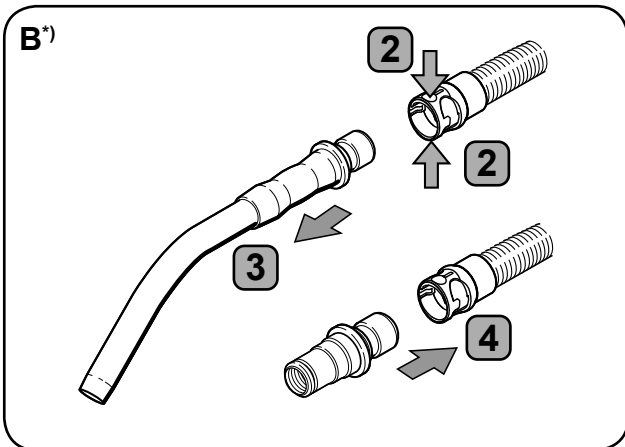
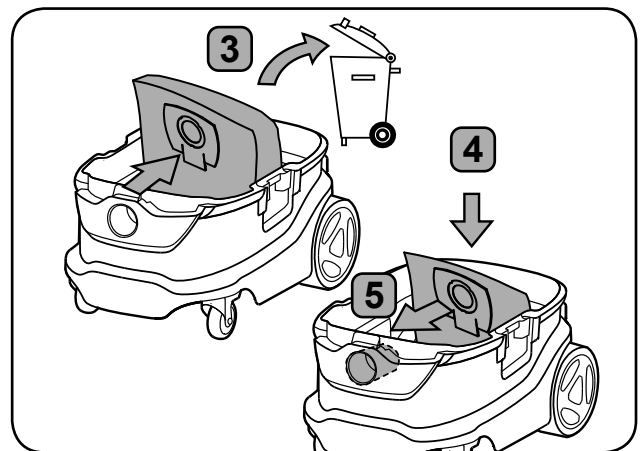
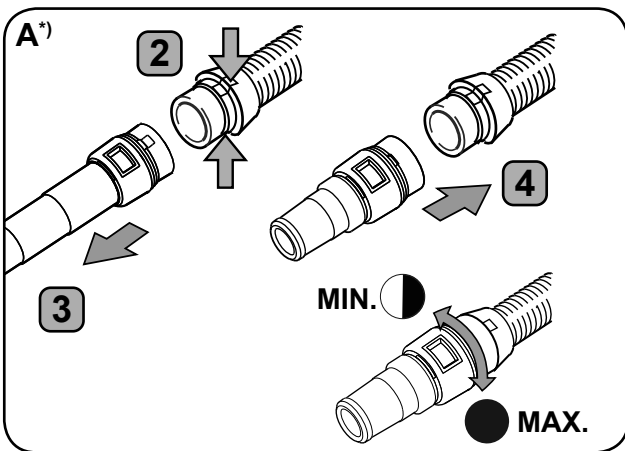
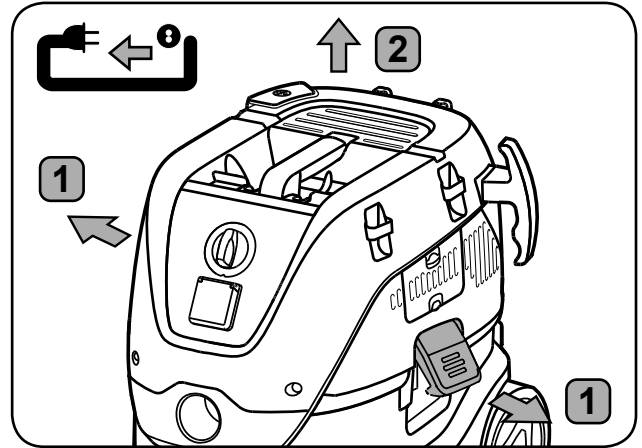
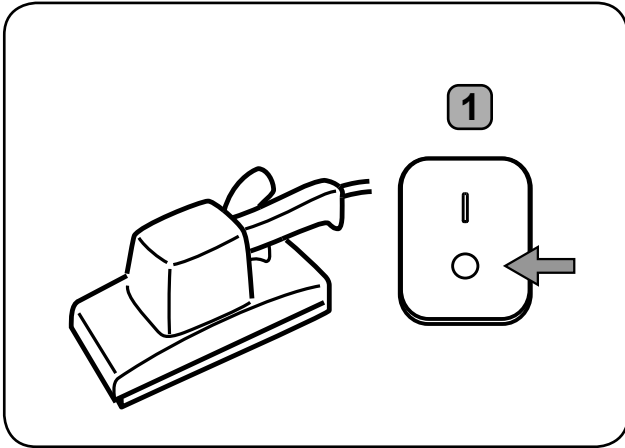
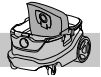
3B

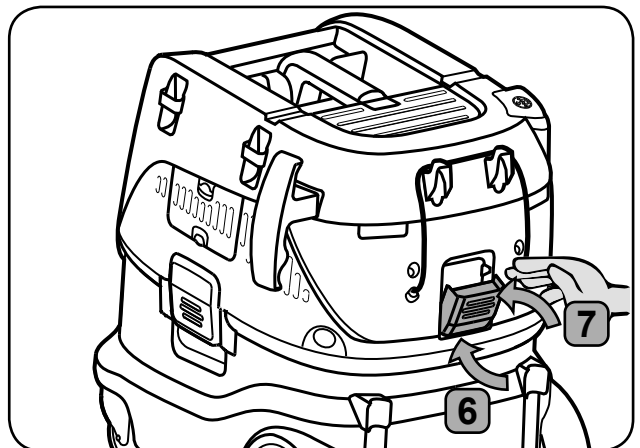
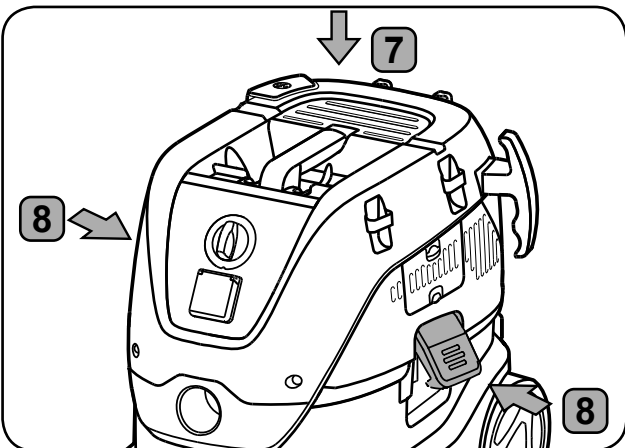
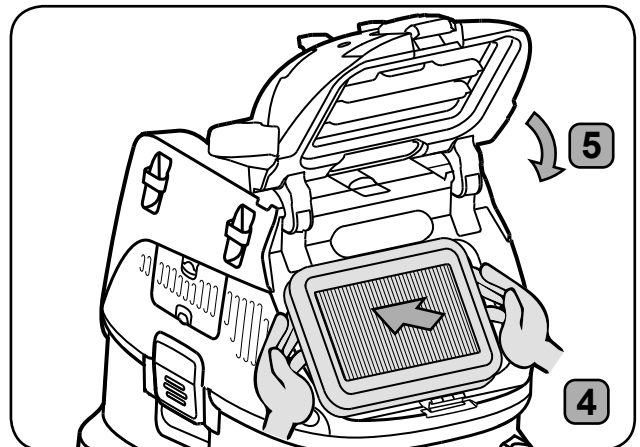
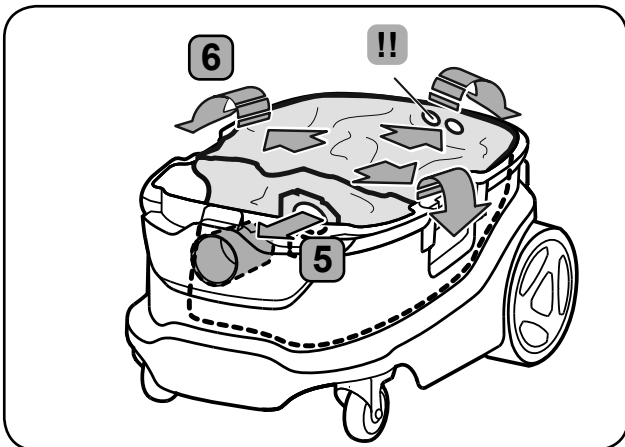
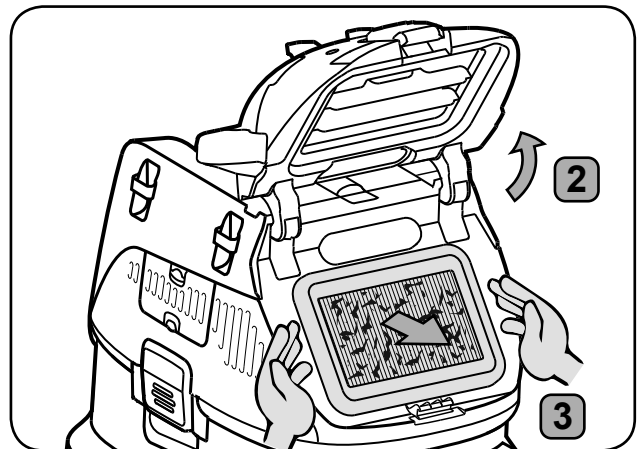
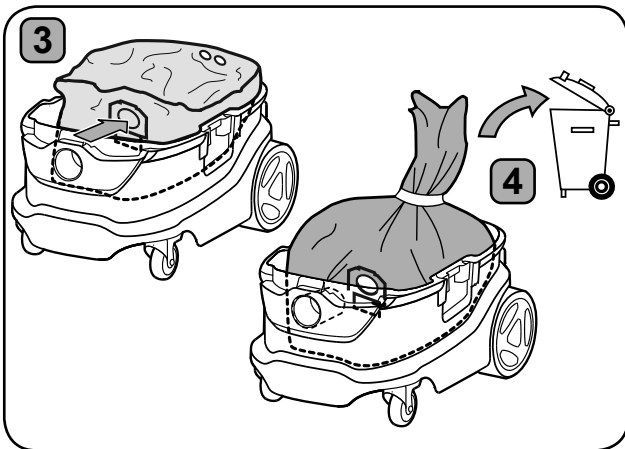
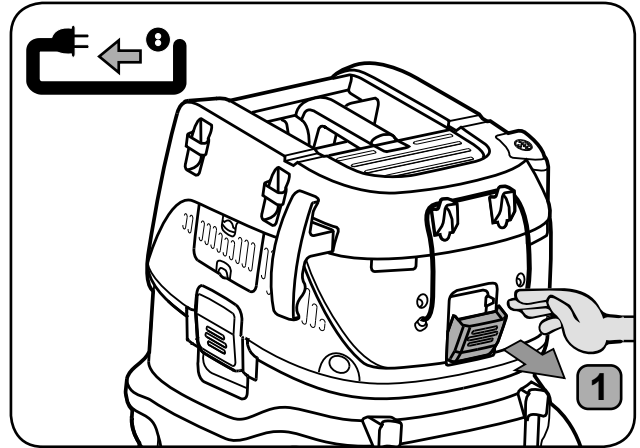
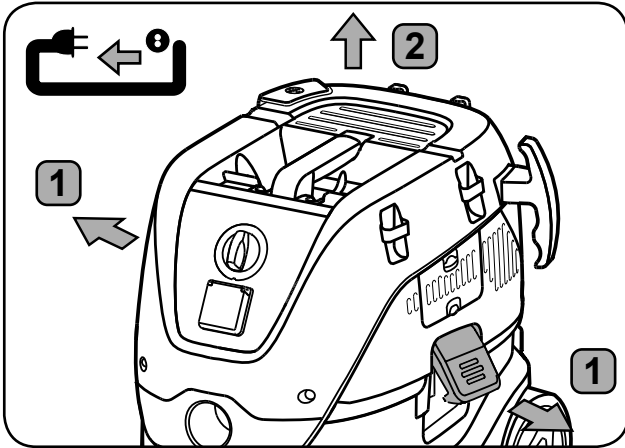
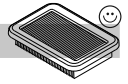


1C\*)

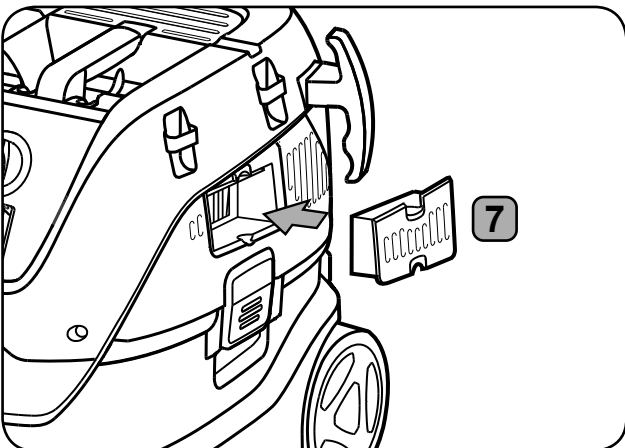
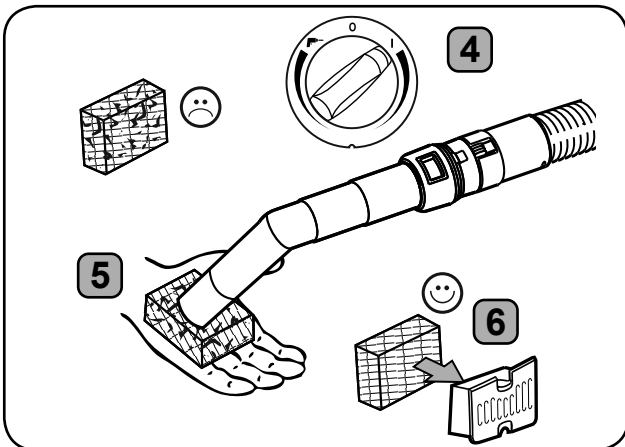
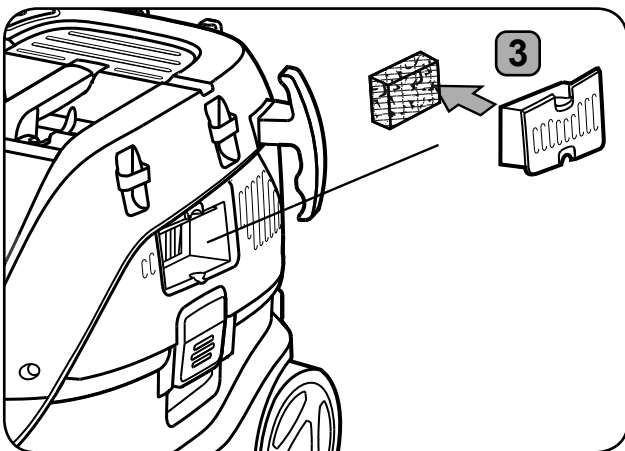
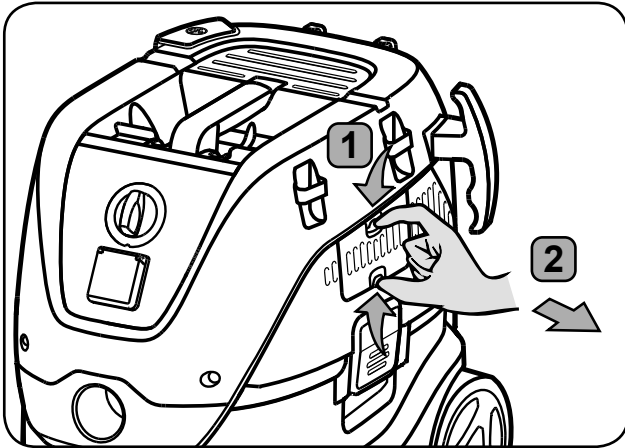


1D

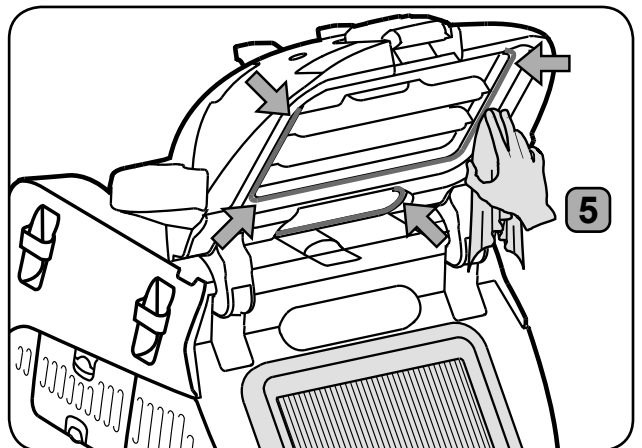
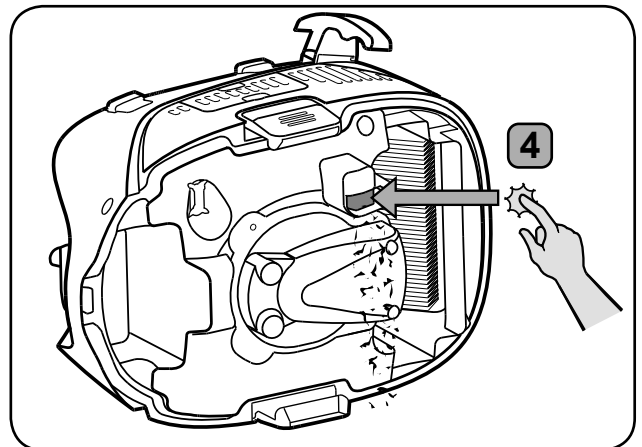
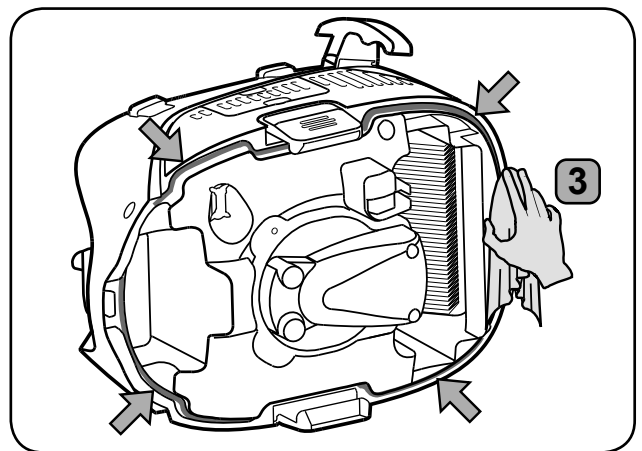
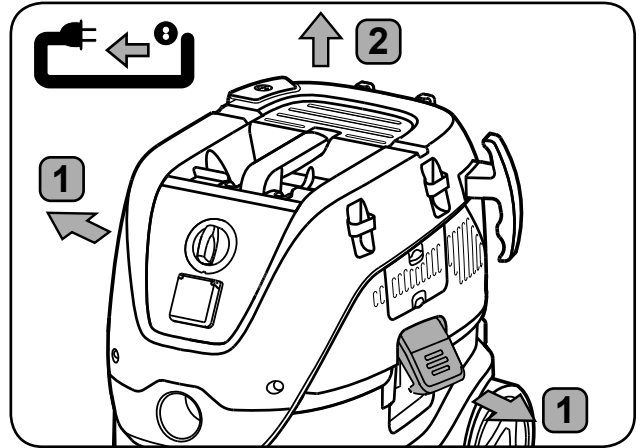


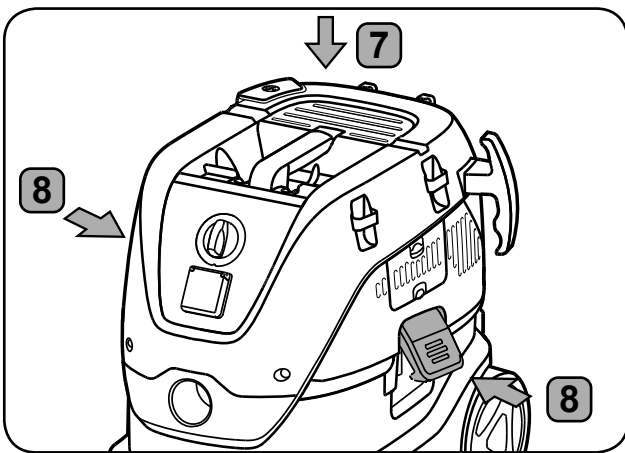
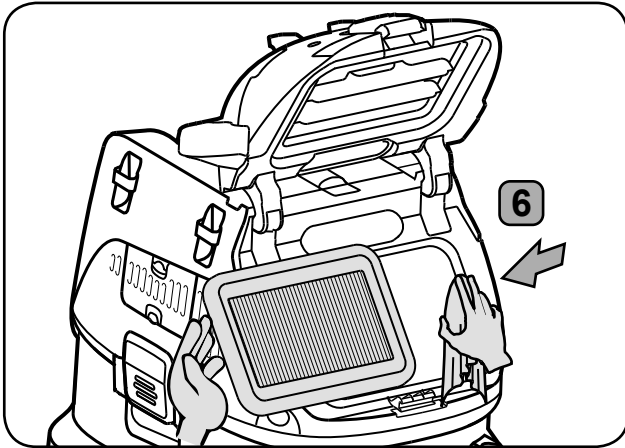
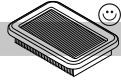


4D



5D





## Guide de référence rapide

### Éléments de fonctionnement :

1. Poignée
2. Positions accessoires
3. Verrou
4. Roulette
5. Réservoir
6. Raccord d'admission
7. Interrupteur
8. Contrôle de la vitesse\*)
9. Fiche de l'appareil\*)
10. Bouton de nettoyage du filtre (Push&Clean)\*)
11. Crochet de flexible

### Guide de référence rapide illustré

Le guide de référence rapide illustré est conçu pour vous aider à mettre en marche, utiliser et entreposer l'appareil. Le guide est subdivisé en 4 sections représentées par des symboles :

**A**



#### Avant la mise en marche

#### VEUILLEZ LIRE LE MODE D'EMPLOI AVANT TOUTE UTILISATION !

- 1A - Déballage des accessoires
- 2A - Installation du sac-filtre
- 3A - Installation du sac jetable
- 4A - Insertion et opérations du flexible
- 5A - Mise en place des accessoires
- 6A - Installation de la plaque d'adaptateur
- 7A - Installation de la poignée du chariot

**B**



#### Commande / fonctionnement

- 1B - Système de nettoyage de filtre Push&Clean
- 2B - Système de nettoyage de filtre InfiniClean
- 3B - Rangement des câbles et des flexibles

**C**



#### Raccordement des appareils électriques

- 1C - Adaptation de l'outil électrique

**D**



#### Maintenance :

- 1D - Remplacement du sac-filtre
- 2D - Remplacement du sac jetable
- 3D - Remplacement du filtre
- 4D - Nettoyage du diffuseur à air de refroidissement du moteur
- 5D - Nettoyage des joints et des flotteurs

## Table des matières

<b>1</b>	<b>Consignes de sécurité .....</b>	<b>21</b>
1.1	<i>Symboles utilisés pour le signalement des instructions.....</i>	21
1.2	<i>Instructions d'utilisation.....</i>	21
1.3	<i>Objet et utilisation prévue .....</i>	21
1.4	<i>Raccordement électrique.....</i>	22
1.5	<i>Rallonge.....</i>	22
1.6	<i>Garantie .....</i>	22
1.7	<i>Avertissements importants.....</i>	22
<b>2</b>	<b>Risques .....</b>	<b>24</b>
2.1	<i>Composants électriques .....</i>	24
2.2	<i>Poussière dangereuse.....</i>	24
2.3	<i>Pièces de rechange et accessoires.....</i>	25
2.4	<i>Dans une atmosphère explosive ou inflammable .....</i>	25
<b>3</b>	<b>Commande / fonctionnement .....</b>	<b>25</b>
3.1	<i>Mise en marche et utilisation de la machine .....</i>	25
3.2	<i>Fiche de marche/arrêt auto pour outils électriques<sup>1)</sup>.....</i>	25
3.3	<i>Push&amp;Clean<sup>1)</sup>.....</i>	26
3.4	<i>InfiniClean<sup>1)</sup>.....</i>	26
3.5	<i>Branchement antistatique<sup>1)</sup>.....</i>	26
3.6	<i>Filtre d'air de refroidissement.....</i>	26
3.7	<i>Aspiration humide .....</i>	26
3.8	<i>Aspiration sèche .....</i>	27
<b>4</b>	<b>Après l'utilisation de la machine .....</b>	<b>27</b>
4.1	<i>Après utilisation .....</i>	27
4.2	<i>Transport.....</i>	27
4.3	<i>Entreposage .....</i>	27
4.4	<i>Entreposage des accessoires et des outils .....</i>	27
4.5	<i>Recyclage de la machine.....</i>	27
<b>5</b>	<b>Maintenance .....</b>	<b>28</b>
5.1	<i>Maintenance et inspection régulières .....</i>	28
5.2	<i>Maintenance .....</i>	28
<b>6</b>	<b>Informations complémentaires .....</b>	<b>29</b>
6.1	<i>Caractéristiques techniques .....</i>	29
	<i>Déclaration de conformité .....</i>	285

# 1 Consignes de sécurité



Ce document contient les consignes de sécurité pertinentes pour l'appareil ainsi qu'un guide de référence rapide. Veuillez lire attentivement ce manuel d'utilisation avant la première utilisation de votre machine. Conservez les instructions pour consultation ultérieure.

## Assistance supplémentaire

Pour des informations supplémentaires au sujet de cet appareil, consultez notre site internet à l'adresse [www.Nilfisk.com](http://www.Nilfisk.com).

Pour toute autre question, contactez le service clientèle Nilfisk en charge de votre pays.

Voir verso du présent document.

### 1.1 Symboles utilisés pour le signalement des instructions

#### DANGER



Danger qui peut se traduire directement par des blessures graves ou irréversibles, voire même un décès.

#### AVERTISSEMENT



Danger qui peut se traduire par des blessures graves voire même un décès.

#### ATTENTION



Danger qui peut se traduire par des blessures légères et des dommages.

### 1.2 Instructions d'utilisation

L'appareil doit :

- uniquement être utilisé par des personnes qui ont été formées correctement à son usage et à qui l'on a explicitement confié la tâche de l'utiliser ;
- uniquement être utilisé sous surveillance.
- Cet appareil n'est pas destiné à être utilisé par des personnes (enfants inclus) aux capacités physiques, sensorielles ou mentales réduites, ou manquant d'expérience ou de connaissances.
- Les enfants devront être surveillés pour faire en sorte qu'ils ne jouent pas avec l'appareil.
- Ne pas utiliser de techniques de travail à risque.
- Ne jamais utiliser la machine sans y avoir placé un filtre.
- Mettre l'appareil hors tension et débrancher la prise dans les situations suivantes :
  - Avant le nettoyage et la maintenance
  - Avant de procéder au remplacement de composants
  - Avant de déplacer l'appareil
  - Si de la mousse se forme ou du liquide fuit

En dehors des instructions d'utilisation et des réglementations de prévention des accidents applicables

obligatoirement dans le pays d'utilisation, observer les règles admises de sécurité et de conformité d'utilisation.

Pour les aspirateurs de type L (désignation -0L, -2L), ce qui suit s'applique :

Avant de commencer le travail, le personnel d'exécution doit être informé ou formé en matière de :

- utilisation de la machine
- risques associés aux substances à ramasser
- élimination sûre des substances ramassées

### 1.3 Objet et utilisation prévue

Cet extracteur de poussière mobile est conçu, développé et soumis à des tests stricts pour fonctionner de manière efficace et sûre lorsqu'il est correctement entretenu et utilisé conformément aux instructions ci-après.

Cette machine est conçue pour une utilisation professionnelle, par exemple dans les hôtels, écoles, hôpitaux, usines, magasins, bureaux et sociétés de location.

Cette machine est également adaptée à un usage industriel, par exemple dans les usines, les sites de construction et les ateliers.

Les accidents dus à une mauvaise utilisation ne peuvent être évités que par ceux qui utilisent la machine.

LISEZ ET SUIVEZ LES INSTRUCTIONS DE SÉCURITÉ.

Le dispositif convient pour recueillir de la poussière sèche et des liquides non inflammables.

Toute autre utilisation est considérée comme non-conforme. Le fabricant ne pourra pas être tenu responsable des dommages liés à une telle utilisation. Ce risque est uniquement supporté par l'utilisateur. L'utilisation correcte inclut le bon fonctionnement, la maintenance et les réparations spécifiés par le fabricant.

Pour les aspirateurs de type L (désignation -0L, -2L), ce qui suit s'applique :

Le dispositif convient pour recueillir de la poussière sèche et des liquides non inflammables, la poussière dangereuse avec une valeur OEL<sup>1)</sup> > 1 mg/m<sup>3</sup>.

Aspirateur de type L (IEC 60335-2-69).

La poussière de ce type a des valeurs OEL<sup>1)</sup> > 1 mg/m<sup>3</sup>.



Pour les aspirateurs de type L, le matériau du filtre est testé. Le degré maximum de perméabilité est de 1 % et il n'y a pas de conditions particulières d'élimination.

Pour les extracteurs de poussière, veillez à ce que le changement d'air soit de type L lorsque l'air



d'échappement revient dans la pièce. Respectez les réglementations nationales avant utilisation.

#### 1.4 Raccordement électrique

- Il est recommandé de raccorder la machine par un coupe-circuit à courant résiduel.
- Les éléments électriques (fiches, prises et accouplements) et la rallonge doivent être disposés de sorte à garantir la classe de protection.
- Les connecteurs et accouplements des cordons d'alimentation ainsi que les rallonges doivent être étanches à l'eau.

#### 1.5 Rallonge

1. La rallonge doit répondre ou être supérieure aux spécifications imposées par le fabricant.
2. Si une rallonge est utilisée, il faut contrôler la section minimale du câble :

Longueur du câble	Section	
	< 16 A	< 25 A
jusqu'à 20 m	1,5 mm <sup>2</sup>	2,5 mm <sup>2</sup>
de 20 à 50 m	2,5 mm <sup>2</sup>	4,0 mm <sup>2</sup>

#### 1.6 Garantie

En ce qui concerne la garantie, nos conditions générales de vente sont applicables.

Les modifications non autorisées apportées à l'appareil, l'utilisation de brosses incorrectes et l'utilisation de l'appareil à des fins autres que celles décrites exemptent le fabricant de toute responsabilité quant au dommage qui en découle.

#### 1.7 Avertissements importants

### AVERTISSEMENT



- Pour réduire les risques d'incendie, d'électrocution ou de blessures, veuillez lire et respecter toutes les instructions de sécurité et les consignes de prudence avant de l'utiliser. Cette machine est conçue pour être utilisée en toute sécurité dans le cadre des fonctions de nettoyage spécifiées. En cas de dommages sur des parties électriques

ou mécaniques, la machine et / ou les accessoires doivent être réparés par un service technique qualifié ou le fabricant avant utilisation afin d'éviter d'autres dommages à l'appareil ou des blessures physiques à l'utilisateur.

- Ne laissez pas l'appareil sans surveillance lorsqu'il est branché. Débranchez-le de la prise lorsqu'il n'est pas utilisé et avant la maintenance.
- L'utilisation en plein air de l'appareil doit être limitée à un usage occasionnel.
- Ne pas utiliser l'appareil si le cordon ou la fiche d'alimentation électrique est endommagé. Pour le débrancher, saisissez la fiche et pas le cordon. Évitez de manipuler la fiche ou la machine avec des mains mouillées. Eteignez toutes les commandes avant de débrancher l'appareil.
- Ne pas tirer ou transporter par le cordon, ne pas utiliser le cordon comme une poignée, ne pas écraser le cordon sous une porte, ne pas tirer le cordon autour de bords

ou coins tranchants.

Ne pas faire rouler la machine sur le cordon. Éloignez le cordon des surfaces chauffées.

- Tenez les cheveux, les vêtements amples, les doigts et toutes les parties du corps distance des ouvertures et des parties mobiles. Ne pas insérer d'objets dans les ouvertures ou ne pas utiliser avec les ouvertures bloquées. Veillez à ce que les ouvertures ne soient jamais obstruées par de la poussière, de la peluche, des cheveux ou quoi que ce soit risquant de réduire le flux d'air.
- N'utilisez pas la machine en extérieur, à basse température.
- Ne pas se servir de la machine pour ramasser des liquides inflammables ou combustibles, comme de l'essence, et ne pas l'utiliser dans un environnement dans lequel de tels liquides pourraient être présents.
- N'aspirez rien qui soit en train de fumer ou de brûler (par ex. cigarettes, allumettes ou cendres chaudes).
- Faire plus d'attention

pendant le nettoyage des escaliers.

- Ne pas utiliser l'appareil s'il n'est pas équipé de filtres.
- Si la machine ne fonctionne pas correctement, a fait l'objet d'une chute, a été endommagé, laissé en plein air ou immergé, le retourner dans un centre technique ou un distributeur.
- En cas de production de mousse ou de sortie de liquide de la machine, arrêtez immédiatement l'aspirateur.
- La machine ne peut pas être utilisée comme pompe à eau. La machine a été conçue pour aspirer de l'air et des mélanges contenant de l'eau.
- Connectez la machine à une alimentation électrique correctement reliée à la terre. La prise de courant et la rallonge doivent être dotées d'un conducteur de terre.
- Assurez une ventilation suffisante du lieu de travail.
- N'utilisez pas la machine sur une échelle ou un escabeau. Elle pourrait basculer et subir des


dommages. Risque de blessure.

- Pour les machines standard (désignation -01, -21), ce qui suit s'applique : Cet appareil n'est pas adapté pour ramasser des poussières dangereuses.
- Utiliser uniquement la prise de courant de l'appareil pour les usages définis dans les instructions.


## 2 Risques

### 2.1 Composants électriques

#### **DANGER**

-  La section supérieure de la machine intègre des composants sous tension. Les composants sous tension peuvent conduire à des blessures graves voire même mortelles. Ne jamais pulvériser de l'eau sur la section supérieure de la machine.


#### **DANGER**

-  Choc électrique dû à un cordon d'alimentation abîmé. Le fait de toucher un cordon d'alimentation abîmé peut entraîner des blessures graves voire mortelles.

- Ne pas endommager le cordon d'alimentation, par ex. ne pas rouler ni tirer dessus, ne pas le pincer.
- Vérifier régulièrement si le cordon d'alimentation est endommagé ou montre des signes d'usure.
- Si le câble électrique est endommagé, il doit être remplacé par un distributeur Nilfisk agréé ou une personne qualifiée similaire afin de prévenir tout risque.
- Ne jamais enrouler le cordon d'alimentation autour des doigts ou de toute autre partie du corps de l'opérateur.

### 2.2 Poussière dangereuse

#### **AVERTISSEMENT**

-  Substances dangereuses. Passer l'aspirateur sur des substances dangereuses peut provoquer des blessures graves, voire même mortelles. Les substances suivantes ne doivent pas être aspirées par la machine :
- déchets chauds (cigarettes allumées, cendres chaudes, etc.)
  - liquides inflammables, explosifs, agressifs (par

- ex. essence, solvants, acides, alcalis, etc.)
- poussière inflammable, explosive (par ex. poussière de magnésium ou d'aluminium, etc.)
  - Pour les machines standard (désignation -01, -21), ce qui suit s'applique : Les substances suivantes ne doivent pas être aspirées par la machine :
  - Poussière dangereuse.

### 2.3 Pièces de rechange et accessoires

#### ATTENTION



Pièces de rechange et accessoires. L'utilisation de pièces de rechange, de brosses et d'accessoires non originaux peut avoir une influence négative sur la sécurité et / ou le fonctionnement de l'appareil.

Seuls les accessoires et pièces de rechange Nilfisk sont autorisés. Les pièces de rechange susceptibles de nuire à la santé et à la sécurité de l'opérateur et / ou au fonctionnement de l'appareil sont les suivantes :

Description	N° de commande
Élément filtrant plat PTFE, 1 pièce.	107413540
Sac filtre synthétique, 5 pièces.	107413547
Sac d'évacuation plastique, 5 pièces.	107417821
Sac-filtre durable, 1 pièce.	107413556
Filtre d'air de refroidissement en PET, 1 pièce.	107413541

### 2.4 Dans une atmosphère explosive ou inflammable

#### ATTENTION



Cette machine n'est pas conçue pour être utilisée dans une atmosphère explosive ou inflammable ou dans des atmosphères susceptibles de le devenir suite à la présence de liquides volatils ou de gaz ou vapeurs inflammables.

## 3 Commande / fonctionnement

#### ATTENTION



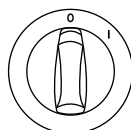
Dommages dus à une tension d'alimentation incorrecte.

Le fait de connecter l'appareil à une tension d'alimentation incorrecte peut l'endommager.

- Veiller à ce que la tension affichée sur la plaque signalétique corresponde à la tension de l'alimentation secteur locale.

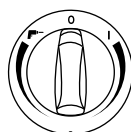
### 3.1 Mise en marche et utilisation de la machine

Vérifiez que l'interrupteur électrique est sur la position arrêt (position 0). Vérifiez que les filtres adaptés sont installés sur la machine. Connectez ensuite le flexible d'aspiration dans l'entrée d'aspiration de la machine en poussant sur le flexible pour le fixer fermement dans l'entrée. Connectez ensuite les deux tubes avec la poignée du flexible et faites tourner les tubes afin de vous assurer qu'ils sont fixés correctement. Placez une buse adaptée sur le tube. Le choix de la buse se fait en fonction du type de matériau à aspirer. Il est utilisé pour extraire la poussière en association avec un outil qui produit de la poussière puis se connecte au tuyau d'aspiration avec un adaptateur approprié. Branchez la fiche dans une prise électrique adaptée. Placez l'interrupteur électrique sur la position I afin de faire démarrer le moteur.




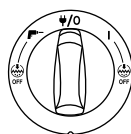
Bouton sur I : mise en marche de la machine

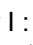
Bouton sur 0 : arrêt de la machine







Bouton sur I : Mise en marche de la machine ; tournez le bouton dans le sens horaire pour contrôler la vitesse arrêt de la machine

Bouton sur  : activation du mode de fonctionnement marche/arrêt auto ; tournez le bouton dans le sens contraire des aiguilles d'une montre pour contrôler la vitesse.



Bouton sur I : mise en marche de la machine Bouton sur  : arrêt de la machine. Alimentation permanente dans la prise.

Bouton sur  : activation du mode de fonctionnement marche/arrêt auto ; Bouton sur I+  Off : mise en marche de la machine avec désactivation de la fonction de nettoyage de filtre automatique

Bouton sur  +  Off : activation du fonctionnement marche/arrêt auto et désactivation de la fonction de nettoyage de filtre automatique. Contrôle de la vitesse à l'aide d'un autre bouton rotatif

### 3.2 Fiche de marche/arrêt auto pour outils électriques<sup>1)</sup>

#### ATTENTION





Fiche de l'appareil.\*

La fiche de l'appareil est destinée aux équipements


électriques auxiliaires ; consultez les caractéristiques techniques pour référence.

- Avant de brancher un appareil, toujours éteindre la machine et l'appareil à brancher.
- Lire les instructions d'utilisation de l'appareil à brancher et respecter les consignes de sécurité qui y sont relatives.

Une prise avec contacteur de terre est intégrée à l'appareil. Vous pouvez y connecter un outil électrique externe. La prise offre un fonctionnement permanent<sup>1)</sup> lorsque l'interrupteur électrique est en position /0, c.-à-d. la machine peut être utilisée comme rallonge.

En position , la machine peut être mise en marche et arrêtée via l'outil connecté. La poussière est immédiatement aspirée à la source. Afin de satisfaire aux réglementations en vigueur, seuls des outils électriques générant de la poussière approuvés peuvent être branchés sur l'aspirateur.

La puissance maximale de l'appareil électrique connecté est mentionnée dans la section « Spécifications ».

Avant de placer l'interrupteur sur la position , il faut s'assurer que l'outil branché dans la prise est éteint.

### 3.3 Push&Clean<sup>1)</sup>

La machine « PC » est dotée d'un système de nettoyage du filtre semi-automatique, Push&Clean. Le système de nettoyage du filtre doit être activé au plus tard lorsque la performance d'aspiration se réduit. Une utilisation régulière de la fonction de nettoyage du filtre permet d'augmenter la puissance d'aspiration de l'appareil et la durée de vie du filtre. Consultez le guide de référence rapide pour plus d'instructions.

### 3.4 InfiniClean<sup>1)</sup>

La machine « IC » est dotée d'un système de nettoyage du filtre semi-automatique, InfiniClean. Un cycle de nettoyage fréquent sera automatiquement effectué pour garantir une excellente performance d'aspiration à tout moment.

Si la puissance d'aspiration diminue, ou pour les applications extrêmement poussiéreuses, il est recommandé de nettoyer le filtre manuellement :

- Arrêter l'appareil.
- Fermer les buses ou l'ouverture du tuyau d'aspiration avec la paume de la main.
- Placer le commutateur sur la position « I » et faire tourner l'aspirateur à plein régime pendant environ 10 secondes tout en maintenant l'ouverture du tuyau d'aspiration fermée.

Si la puissance d'aspiration reste faible, sortez le filtre et nettoyez-le mécaniquement, ou remplacez le

filtre.

Pour certaines applications, telles que le ramassage de substances humides, il est recommandé de désactiver le système de nettoyage de filtre automatique. Voir le chapitre 3.1 pour plus de détails.

### 3.5 Branchement antistatique<sup>1)</sup>

#### ATTENTION



La machine est équipée d'un système antistatique pour décharger toute électricité statique susceptible de se former pendant le ramassage.

Le système antistatique est placé à l'avant du hait du moteur et crée un branchement à la terre pour l'entrée du réservoir. Pour un fonctionnement optimal, il est conseillé d'utiliser un tuyau d'aspiration électrique conducteur ou antistatique. Lorsque vous insérez le sac jetable facultatif, assurez-vous qu'il soit placé de telle manière qu'il ne gêne pas la bride antistatique.

### 3.6 Filtre d'air de refroidissement

Pour protéger les parties électroniques et le moteur, la machine est équipée d'un diffuseur d'air de refroidissement. Nettoyez-le régulièrement.

Pour les zones ayant une forte concentration de poussière fine dans l'atmosphère, il est recommandé d'équiper la machine d'une cartouche de filtre d'air de refroidissement supplémentaire pour éviter que la poussière ne s'accumule dans les canaux d'air et le moteur. Contactez votre représentant commercial local.

#### ATTENTION



Si le filtre d'air de refroidissement est bouché par la poussière, l'interrupteur de protection contre les surcharges dans le moteur peut être activé. Le cas échéant, éteignez la machine, nettoyez le filtre d'air bouché et laissez refroidir pendant environ 5 minutes.

### 3.7 Aspiration humide

#### ATTENTION



La machine est dotée d'un système de flotteur qui coupe le débit d'air de la machine lorsque le niveau de liquide max. est atteint.

Lorsque cela se produit, coupez la machine. Débranchez la machine de la prise et videz le réservoir. N'aspirez jamais de liquide sans avoir installé le flotteur et le filtre.

Aspirer des liquides.

- Ne pas aspirer de liquides inflammables.
- Avant d'aspirer des liquides, toujours retirer le sac-filtre/sac à déchets et vérifier que le flotteur fonctionne correctement.
- Si de la mousse se forme, arrêter immédiatement le travail et vider le réservoir.

- Nettoyer le limiteur de niveau d'eau régulièrement et vérifier s'il présente des signes de dommages.

Avant de vider le réservoir, débranchez la machine. Déconnectez le flexible de l'entrée en tirant sur le flexible. Détachez les loquets en les tirant vers l'extérieur afin de libérer la partie supérieure du moteur. Soulevez la partie supérieure du moteur du réservoir. Videz et nettoyez le réservoir et le système de flotteur après avoir aspiré des liquides.

Pour procéder à la vidange, inclinez le réservoir vers l'arrière ou vers le côté et versez les liquides dans une bouche d'évacuation ou similaire.

Remplacez la partie supérieure du moteur sur le réservoir. Sécurisez la partie supérieure du moteur avec les languettes.

Les manœuvres lourdes peuvent accidentellement déclencher le flotteur. Le cas échéant, éteignez la machine et attendez 3 minutes avant de réinitialiser le dispositif. Ensuite, continuez d'utiliser la machine.

### 3.8 Aspiration sèche

#### ATTENTION



Aspiration de matériaux dangereux pour l'environnement.

Les matériaux aspirés peuvent présenter un risque pour l'environnement.

- Éliminer les saletés conformément aux réglementations légales.

Retirez la fiche de la prise avant de procéder à la vidange du réservoir après aspiration sèche. Détachez les loquets en les tirant vers l'extérieur afin de libérer la partie supérieure du moteur. Soulevez la partie supérieure du moteur du réservoir. Filtre : Vérifiez les filtres. Pour nettoyer le filtre, vous pouvez le secouer, le brosser ou le laver. Attendez que le filtre soit sec avant de redémarrer l'aspiration de la poussière. Sac à poussière : contrôlez le sac afin de vous assurer de son niveau de remplissage. Remplacez le sac à poussière si nécessaire. Retirez l'ancien sac. Le nouveau sac est installé en passant la pièce de carton avec membrane en caoutchouc dans l'entrée d'aspiration. Veillez à ce que la membrane en caoutchouc passe le rebord de l'entrée d'aspiration.

**Après la vidange :** fermez la partie supérieure du moteur du réservoir et sécurisez la partie supérieure du moteur à l'aide des loquets. N'aspirez jamais de matériaux secs sans avoir installé le filtre dans la machine. La puissance d'aspiration de la machine dépend de la taille et de la qualité du filtre et du sac à poussière. Utilisez exclusivement des filtres et sacs de rechange d'origine.

## 4 Après l'utilisation de la machine

### 4.1 Après utilisation

Débranchez la fiche de la prise lorsque vous n'utilisez pas la machine. Enrouler le cordon en commençant par le côté proche de la machine. Le cordon peut être enroulé autour de la partie supérieure du moteur ou du réservoir ou placé dans le crochet inclus ou fixé avec des pinces. Certains modèles sont dotés d'emplacements de rangement spéciaux pour les accessoires.

### 4.2 Transport

- Avant de transporter la machine, fermez tous les verrous.
- Ne pas incliner la machine si le réservoir à saletés contient des liquides.
- Ne pas utiliser de crochet de grue pour soulever l'appareil.
- Ne pas soulever la machine par la poignée \*)

### 4.3 Entreposage

#### ATTENTION



Entreposer l'appareil dans un endroit sec, à l'abri de la pluie et du gel. Cette machine doit exclusivement être entreposée à l'intérieur de locaux. Les filtres mouillés ainsi que les éléments situés à l'intérieur du réservoir à liquide doivent être séchés avant l'entreposage.

### 4.4 Entreposage des accessoires et des outils

Pour un transport et un entreposage plus pratiques des accessoires ou des outils, des rails intégrés sont situés de chaque côté de la machine pour y fixer des courroies ou autres moyens de fixation. Une courroie flexible et des crochets sont inclus au dos de la machine pour attacher le tuyau d'aspiration ou le câble. Consultez le guide de référence rapide pour plus d'instructions.

Une plaque d'adaptateur facultative<sup>1)</sup> avec un système de fixation peut être installé au sommet de la machine pour fixer des étuis de rangement à 2 ou 4 points.

Retirez la fiche de la prise avant d'installer la plaque d'adaptateur.

#### ATTENTION<sup>\*)</sup>



Ne soulevez pas la machine dans la plaque d'adaptateur sans que l'étui de rangement soit bien installé. Notez le poids et l'équilibre de l'appareil en cas de rangement. Le poids maximum des étuis de stockage est de 30 kg.

### 4.5 Recyclage de la machine

Mettez l'ancienne machine hors d'usage.

1. Débranchez la machine.
2. Couper le cordon d'alimentation.
3. Ne pas jeter les appareils électriques avec les déchets domestiques.



Un équipement marqué d'un symbole de poubelle avec roues barrée d'une croix indique que cet équipement électrique et électronique usagé ne doit pas être jeté avec les ordures ménagères non séparées. Pour éviter des effets négatifs sur la santé humaine et l'environnement, l'équipement doit être déposé séparément aux points de collecte désignés.

Les utilisateurs d'équipements ménagers électriques et électroniques doivent utiliser les systèmes de collecte municipaux. Veuillez noter que les équipements électriques et électroniques utilisés dans le commerce ne doivent pas être éliminés via des systèmes de collecte d'ordures municipaux. Nous serons heureux de vous donner des informations concernant des options d'élimination appropriées.

Pendant les travaux de maintenance et de réparation, toutes les pièces contaminées ne pouvant pas être nettoyées correctement doivent être :

- Emballées dans des sacs bien hermétiques
- Éliminés de façon conforme aux réglementations en vigueur relatives à l'élimination des déchets.

Pour plus de détails sur le service après-vente, contactez votre distributeur ou le représentant commercial Nilfisk de votre pays. Voir verso du présent document.

## 5 Maintenance

### 5.1 Maintenance et inspection régulières

La machine doit être maintenue et inspectée régulièrement par du personnel agréé conformément à la législation et aux réglementations en vigueur. Il y a lieu en particulier d'effectuer des tests électriques fréquents concernant la continuité à la terre, la résistance d'isolation et l'état du cordon.

En cas de défaut, la machine DOIT être mise hors service, contrôlée entièrement et réparée par un technicien agréé.

Au moins une fois par an, il faut faire effectuer une inspection technique, y compris des filtres, de l'échanchéité à l'air et des mécanismes de contrôle, par un technicien Nilfisk.

### 5.2 Maintenance

Retirez le câble d'alimentation de la prise de courant pendant la maintenance. Avant d'utiliser l'aspirateur, veillez à ce que la tension affichée sur la plaque signalétique corresponde à la tension de l'alimentation secteur.

La machine est conçue pour une utilisation intensive et continue. Selon le nombre d'heures de fonctionnement, le filtre à poussière doit être remplacé. Nettoyez la machine propre avec un chiffon sec et une petite quantité de vernis pulvérisé.

Pour les aspirateurs de type L (désignation -0L, -2L), ce qui suit s'applique :

Pendant les opérations de maintenance et de nettoyage, il faut toujours manipuler la machine de sorte à ce qu'il ne représente aucun danger pour l'équipe de maintenance ou les autres personnes.

Dans la zone de maintenance

- Utiliser une ventilation filtrée.
- Porter des vêtements de protection.
- Nettoyer la zone de maintenance afin qu'aucune substance dangereuse ne s'en échappe.

## 6 Informations complémentaires

### 6.1 Caractéristiques techniques

		ATTIX 33, ATTIX 44																									
		EU, FR			DK/CH/AU/NZ			GB 230V			GB 110V			US			JP										
		33-01 IC	33-2L PC 33-2L IC	44-2L PC 44-2L IC	33-01 IC	33-2L PC 33-2L IC	44-2L PC 44-2L IC	220-240	220-240	220-240	33-01 IC	33-2L PC 33-2L IC	44-2L PC 44-2L IC	220-240	220-240	33-01 IC	33-2L PC 33-2L IC	44-2L PC 44-2L IC	110-120	110-120	110-120	33-01 IC	33-21 PC 33-21 IC	44-21 PC 44-21 IC	33-01 IC		
Tension autorisée	V	220-240	220-240	220-240	220-240	220-240	220-240	220-240	220-240	220-240	220-240	220-240	220-240	220-240	220-240	220-240	220-240	220-240	110-120	110-120	110-120	110-120	110-120	110-120	110-120	110-120	
Consommation P <sub>cei</sub>	W	1200	1200	1200	1200	1200	1200	1200	1200	1200	1200	1200	1200	1200	1200	1200	1200	1200	1000	890/7,4A 1,2	890/7,4A 1,2	1000	890/7,4A 1,2	890/7,4A 1,2	1200	1200	
Puissance raccordée pour la prise de l'appareil	W	-	2400	2400	-	1100	1100	1100	1100	1100	1100	1100	1700	1700	1700	1700	1700	1700	750	1750	750	1750	1750	1750	550/4,6A	-	
Fréquence de réseau	Hz	50/60	50/60	50/60	50/60	50/60	50/60	50/60	50/60	50/60	50/60	50/60	50/60	50/60	50/60	50/60	50/60	50/60	50/60	50/60	50/60	50/60	50/60	50/60	50/60	50/60	
Fusible	A	16	16	16	10	10	10	10	10	10	10	10	13	13	13	13	13	13	16	25	16	25	16	25	15	12	
Niveau de protection (humidité, poussières)		IPX4																									
Classe de protection (électrique)		I																									
Max. Débit *	l/s m <sup>3</sup> /h CFM																										71 252 150
Max. Vide	kPa hPa en <sub>H<sub>2</sub>O</sub>																										23 230 92
Niveau de pression acoustique L <sub>pA</sub> (CEI 60335-2-69)	dB(A)	69 ± 2																									
Niveau sonore	dB(A)	60 ± 2																									
Vibration ISO 5349, a <sub>h</sub>	m/s <sup>2</sup>	≤ 2,5																									
Poids	kg lb	14,5 31,9	14,5 31,9	16 35,3	14,5 31,9	14,5 31,9	16 35,3	14,5 31,9	14,5 31,9	16 35,3	14,5 31,9	14,5 31,9	16 35,3	14,5 31,9	14,5 31,9	16 35,3	14,5 31,9	14,5 31,9	16 35,3	14,5 31,9	14,5 31,9	16 35,3	14,5 31,9	14,5 31,9	16 35,3	14,5 31,9	14,5 31,9
Surface du filtre	m <sup>2</sup>	0,5																									
Type de poussière		-	L	L	-	L	L	-	L	L	-	L	L	-	L	L	-	L	L	-	L	L	-	L	L	-	-

\*mesuré au niveau de la turbine

Ces spécifications et détails sont susceptibles d'être modifiés sans préavis.



**Declaration of Conformity**

Prohlášení o shodě  
 Konformitätserklärung  
 Overensstemmelseserklæring  
 Declaración de conformidad  
 Vastavusdeklaratsioon  
 Déclaration de conformité  
 Vaatimustenmukaisuusvakuutus

Декларация за съответствие  
 Δήλωση συμμόρφωσης  
 Megfelelősségi nyilatkozat  
 Izjava o skladnosti  
 Dichiarazione di conformità  
 Atitikties deklaracija  
 Atbilstības deklarācija  
 Samsvarserklæring  
 Conformiteitsverklaring

Declaração de conformidade  
 Deklaracja zgodności  
 Declaratie de conformitate  
 Декларация о соответствии  
 Försäkran om överensstämmelse  
 Vyhlášení o zhode  
 Izjava o skladnosti  
 Uygunluk beyanı

**Manufacturer /** Výrobce / Hersteller / Fabrikant /  
 Fabricante / Κατασκευαστής / Gyártó / Proizvođač /  
 Fabbriante / Gamintojas / Ražotājs / Prodesent /  
 Fabrikant / Fabricante / Producent / Producător /  
 производитель / Tillverkaren / Výrobca / Proizvajalec /  
 Üretici firma:

**Nilfisk A/S, Kornmarksvej 1  
 DK-2605 Broendby, DENMARK**

**Product /** Produkt / Producto, Toode, Produit, Tuote/  
 Продукт / Προϊόν / Termék / Proizvod / Prodotto /  
 Produktas / Produkts / Artikel / Produtos / Produis /  
 Izdelek / Ürün

**ATTIX 33-\*\*-\*\* 1)**

**Description /** Popis / Beschreibung / Beskrivelse /  
 Descripción / Kirjeldus / La description / Kuvaus /  
 Описание / Περιγραφή / Leirás / Opis / Descrizione /  
 Aprašymas / Apraksts / Beschrijving / Descrição /  
 Descriere / Beskrivning / Popis / Açıklama

**VAC - Commercial - Wet/Dry  
 110-120V, 220-240V 50-60Hz, IPX4**

**EN**

**We, Nilfisk hereby declare under our sole  
 responsibility, that the above-mentioned  
 product(s) is/are in conformity with the  
 following directives and standards.**

**LT**

Mes, "Nilfisk pareiškiu vienašališkos  
 atsakomybės, kad pirmiau minėtas produktas  
 atitinka šias direktyvas ir standartu

**CS**

My, Nilfisk prohlašujeme na svou výlučnou  
 odpovědnost, že výše uvedený výrobek je ve  
 shodě s následujícími směrnici a normami.

**LV**

Mēs, Nilfisk šo apliecinu ar pilnu atbildību, ka  
 iepriekš minētais produkts atbilst šādām  
 direktīvām un standartie

**DE**

Wir, Nilfisk erklären in alleiniger  
 Verantwortung, dass das oben genannte  
 Produkt den folgenden Richtlinien und  
 Normen entspricht.

**NO**

Vi, Nilfisk erklærer herved under eget ansvar,  
 at det ovennevnte produktet er i samsvar  
 med følgende direktiver og standarder

**DA**

Vi, Nilfisk erklærer hermed under eget ansvar  
 at ovennævnte produkt(er) er i  
 overensstemmelse med følgende direktiver og  
 standarder.

**NL**

We verklaren Nilfisk hierbij op eigen  
 verantwoordelijkheid, dat het  
 bovengenoemde product voldoet aan de  
 volgende richtlijnen en normen

**ES**

Nosotros, Nilfisk declaramos bajo nuestra  
 única responsabilidad que el producto antes  
 mencionado está en conformidad con las  
 siguientes directivas y normas

**PT**

Nós, a Nilfisk declaramos, sob nossa exclusiva  
 responsabilidade, que o produto acima  
 mencionado está em conformidade com as  
 diretrizes e normas a seguir

**ET**

Meie, Nilfisk Käesolevaga kinnitame ja  
 kanname ainuisikulist vastutust, et eespool  
 nimetatud toode on kooskõlas järgmiste  
 direktiivide ja

**PL**

My, Nilfisk Niniejszym oświadczamy z pełną  
 odpowiedzialnością, że wyżej wymieniony  
 produkt jest zgodny z następującymi  
 dyrektywami i normami..

**FR**

Nilfisk déclare sous notre seule responsabilité  
 que le produit mentionné ci-dessus est  
 conforme aux directives et normes suivantes.

**RO**

Noi, Nilfisk Prin prezenta declarăm pe propria  
 răspundere, că produsul mai sus menționat  
 este în conformitate cu următoarele  
 standarde și directive



Me, Nilfisk täten vakuutamme omalla vastuulla, että edellä mainittu tuote on yhdenmukainen seuraavien direktiivien ja standardien mukaisesti



Мы, Nilfisk настоящим заявляем под нашу полную ответственность, что вышеперечисленные продукция соответствует следующим директивам и стандартам.



Ние, Nilfisk С настоящото декларираме на своя лична отговорност, че посочените по-горе продуктът е в съответствие със следните директиви и стандарти.



Vi Nilfisk förklarar härmed under eget ansvar att ovan nämnda produkt överensstämmer med följande direktiv och normer.



Εμείς, Nilfisk δηλώνουμε με αποκλειστική μας ευθύνη, ότι το προαναφερόμενο προϊόν συμμορφώνεται με τις ακόλουθες οδηγίες και πρότυπα.



My, Nilfisk prehlasujeme na svoju výlučnú zodpovednosť, že vyššie uvedený výrobok je v zhode s nasledujúcimi smernicami a normami.



Mi, Nilfisk Kijelentjük, egyedüli felelősséggel, hogy a fent említett termék megfelel az alábbi irányelveknek és szabványoknak



Mi, Nilfisk izjavljamo s polno odgovornostjo, da je zgoraj omenjeni izdelek v skladu z naslednjimi smernicami in standardi.



Mi, Nilfisk Izjavljujemo pod punom odgovornošću, da gore navedeni proizvod u skladu sa sljedećim direktivama i standardima.



Nilfisk, burada yer alan tüm sorumluluklarımıza göre, yukarıda belirtilen ürünün aşağıdaki direktifler ve standartlara uygun olduğunu beyan ederiz.



Noi, Nilfisk dichiara sotto la propria responsabilità, che il prodotto di cui sopra è conforme alle seguenti direttive e norme.

<b>2006/42/EC</b>	<b>EN 60335-1:2012+A11:2014+A13:2017</b> <b>EN 60335-2-69:2012</b>
<b>2014/30/EU</b>	<b>EN 55014-1:2006+A1:2009+A2:2011</b> <b>EN 55014-2:2015</b> <b>EN 61000-3-2:2014</b> <b>EN 61000-3-3:2013</b>
<b>2011/65/EU</b>	<b>EN 63000:2018</b>

Authorized signatory:

Pierre Mikaelsson, Executive Vice President, Global Products & Services, Nilfisk NLT

June 12, 2020

1) First asterisk means feature class.

0 = Standard/Basic type; 2 = Auto on/off for power outlet.

Second asterisk means variants and special types

(e.g. dust class). M = Dust Class M, H = Dust Class H.

Third and fourth asterisk means filter cleaning options.

PC = Push&Clean; IC = InfiniClean



## UK Declaration of Conformity

We,  
Nilfisk Ltd  
Nilfisk House, Bowerbank Way Gilwilly Industrial Estate  
Penrith Cumbria  
CA11 9BQ UK

Hereby declare under our sole responsibility that the

Products: VAC - Commercial - Wet/Dry  
Description: 220-240V, 110-120V 50-60Hz, IPX4  
Type: ATTIX 33-\*\*-\*\*, ATTIX 44-\*\*-\*\*, where

First asteriks means feature class.  
0 = Standard/Basic type; 2 = Auto on/off for power outlet  
Second asteriks means variants and special types e.g. dust class.  
M = Dust Class M, H = Dust Class H.  
Third and fourth asterisk means filter cleaning options.  
PC = Push&Clean; IC = InfiniClean

Are in compliance with the following standards:

EN 60335-1:2012+A11:2014+A13:2017  
EN 60335-2-69:2012  
EN 55014-1:2017+A11:2020  
EN 55014-2:2015  
EN 61000-3-2:2014  
EN 61000-3-3:2013  
EN 63000:2018

Following the provisions of:

Supply of Machinery (Safety) Regulations 2008/1597  
Electromagnetic Compatibility Regulations 2016/1091  
The Restriction of the Use of Certain Hazardous Substances in Electrical and Electronic Equipment  
Regulations 2012/3032

Penrith, 20-1-2021

A handwritten signature in black ink, appearing to read 'Stewart Dennett', written over a horizontal line.

Stewart Dennett  
GM/MD



## HEAD QUARTER

### DENMARK

Nilfisk A/S  
Kornmarksvej 1  
DK-2605 Broendby  
Tel.: (+45) 4323 8100  
www.nilfisk.com

## SALES COMPANIES

### ARGENTINA

Nilfisk Argentina  
Herrera 1855 Piso 4° B Ofic 405  
Ciudad de Buenos Aires  
Tel.: (+54) 11 6091 1576  
www.nilfisk.com.ar

### AUSTRALIA

Nilfisk Pty Ltd  
Unit 1/13 Bessemer Street  
Blacktown NSW 2148  
Tel.: (+61) 2 98348100  
www.nilfisk.com.au

### AUSTRIA

Nilfisk GmbH  
Metzgerstrasse 68  
5101 Bergheim bei Salzburg  
Tel.: (+43) 662 456 400 90  
www.nilfisk.at

### BELGIUM

Nilfisk n.v.s.a.  
Riverside Business Park  
Boulevard Internationalelaan 55  
Bâtiment C3/C4 Gebouw  
Bruxelles 1070  
Tel.: (+32) 24 67 60 50  
www.nilfisk.be

### BRAZIL

Nilfisk do Brasil  
Av. Eng. Luis Carlos Berrini, 550  
40 Andar, Sala 03  
SP - 04571-000 Sao Paulo  
Tel.: (+11) 3959-0300 / 3945-4744  
www.nilfisk.com.br

### CANADA

Nilfisk Canada Company  
240 Superior Boulevard  
Mississauga, Ontario L5T 2L2  
Tel.: (+1) 800-668-8400  
www.nilfisk.ca

### CHILE

Nilfisk S.A. (Comercial KCS Ltda)  
Salar de Llamara 822  
8320000 Santiago  
Tel.: (+56) 2684 5000  
www.nilfisk.cl

### CHINA

Nilfisk  
4189 Yindu Road  
Xinzhuan Industrial Park  
201108 Shanghai  
Tel.: (+86) 21 3323 2000  
www.nilfisk.cn

### CZECH REPUBLIC

Nilfisk s.r.o.  
VGP Park Horní Počernice  
Do Čertous 1/2658  
193 00 Praha 9  
Tel.: (+420) 244 090 912  
www.nilfisk.cz

### DENMARK

Nilfisk Danmark A/S  
Industrivej 1  
Hadsund, DK-9560  
Tel.: 72 18 21 20  
www.nilfisk.dk

### FINLAND

Nilfisk Oy Ab  
Koskelontie 23 E  
02920 Espoo  
Tel.: (+358) 207 890 600  
www.nilfisk.fi

## FRANCE

Nilfisk SAS  
26 Avenue de la Baltique  
Villebon sur Yvette  
91978 Courtabouef Cedex  
Tel.: (+33) 169 59 87 00  
www.nilfisk.fr

## GERMANY

Nilfisk GmbH  
Guido-Oberdorfer-Straße 2-10  
89287 Bellenberg  
Tel.: (+49) (0)7306/72-444  
www.nilfisk.de

## GREECE

Nilfisk A.E.  
Αναπαύσεως 29  
Κορωπί Τ.Κ. 194 00  
Tel.: (30) 210 9119 600  
www.nilfisk.gr

## HOLLAND

Nilfisk B.V.  
Versterkerstraat 5  
1322 AN Almere  
Tel.: (+31) 036 5460760  
www.nilfisk.nl

## HONG KONG

Nilfisk Ltd.  
2001 HK Worsted Mills  
Industrial Building  
31-39, Wo Tong Tsui St.  
Kwai Chung, N.T.  
Tel.: (+852) 2427 5951  
www.nilfisk.com

## HUNGARY

Nilfisk Kft.  
II. Rákóczi Ferenc út 10  
2310 Szigetszentmiklós-Lakihegy  
Tel.: (+36) 24 475 550  
www.nilfisk.hu

## INDIA

Nilfisk India Limited  
Pramukh Plaza, 'B' Wing, 4th floor,  
Unit No. 403  
Cardinal Gracious Road, Chakala  
Andheri (East) Mumbai 400 099  
Tel.: (+91) 22 6118 8188  
www.nilfisk.in

## IRELAND

Nilfisk  
1 Stokes Place  
St. Stephen's Green  
Dublin 2  
Tel.: (+35) 3 12 94 38 38  
www.nilfisk.ie

## ITALY

Nilfisk SpA  
Strada Comunale della Braglia, 18  
26862 Guardamiglio (LO)  
Tel.: (+39) (0) 377 414021  
www.nilfisk.it

## JAPAN

Nilfisk Inc.  
1-6-6 Kita-shinyokohama, Kouhoku-ku  
Yokohama, 223-0059  
Tel.: (+81) 45548 2571  
www.nilfisk.com

## MALAYSIA

Nilfisk Sdn Bhd  
Sd 33, Jalan KIP 10  
Taman Perindustrian KIP  
Sri Damansara  
52200 Kuala Lumpur  
Tel.: (60) 3603 627 43 120  
www.nilfisk.com

## MEXICO

Nilfisk de Mexico, S. de R.L. de C.V.  
Pirineos #515 Int.  
60-70 Microparque  
Industrial WSantiago  
76120 Queretaro  
Tel.: (+52) (442) 427 77 00  
www.nilfisk.com

## NEW ZEALAND

Nilfisk Limited  
Suite F, Building E  
42 Tawa Drive  
0632 Albany Auckland  
Tel.: (+64) 9 414 1996  
Website: www.nilfisk.com

## NORWAY

Nilfisk AS  
Bjørnerudveien 24  
1266 Oslo  
Tel.: (+47) 22 75 17 80  
www.nilfisk.no

## PERU

Nilfisk S.A.C.  
Calle Boulevard 162, Of. 703, Lima  
33- Perú  
Lima  
Tel.: (511) 435-6840  
www.nilfisk.com

## POLAND

Nilfisk Sp. Z.O.O.  
Millenium Logistic Park  
ul. 3 Maja 8, Bud. B4  
05-800 Pruszków  
Tel.: (+48) 22 738 3750  
www.nilfisk.pl

## PORTUGAL

Nilfisk Lda.  
Sintra Business Park  
Zona Industrial Da Abrunheira  
Edifício 1, 1° A  
P2710-089 Sintra  
Tel.: (+351) 21 911 2670  
www.nilfisk.pt

## RUSSIA

Nilfisk LLC  
Vyatskaya str. 27, bld. 7/1st  
127015 Moscow  
Tel.: (+7) 495 783 9602  
www.nilfisk.ru

## SINGAPORE

Den-Sin  
22 Tuas Avenue 2  
639453 Singapore  
Tel.: (+65) 6268 1006  
www.densin.com

## SLOVAKIA

Nilfisk s.r.o.  
Bancikovej 1/A  
SK-821 03 Bratislava  
Tel.: (+421) 910 222 928  
www.nilfisk.sk

## SOUTH AFRICA

Nilfisk (Pty) Ltd  
Kimbult Office Park  
9 Zeiss Road  
Laser Park  
Honeydew  
Johannesburg  
Tel.: +27118014600  
www.nilfisk.co.za

## SOUTH KOREA

Nilfisk Korea  
#204 2F Seoulsup Kolon Digital  
Tower  
25 Seongsuil-ro 4-gil, Seongdong-gu  
Seoul.  
Tel.: (+ 82) 2 3474 4141  
www.nilfisk.co.kr

## SPAIN

Nilfisk S.A.  
Torre d'Ara,  
Passeig del Rengle, 5 Plta. 10ª  
08302 Mataró  
Tel.: (34) 93 741 2400  
www.nilfisk.es

## SWEDEN

Nilfisk AB  
Taljegårdsgatan 4  
431 53 Mölndal  
Tel.: (+46) 31 706 73 00  
www.nilfisk.se

## SWITZERLAND

Nilfisk AG  
Ringstrasse 19  
Kircheberg/Industri Stelz  
9500 Wil  
Tel.: (+41) 71 92 38 444  
www.nilfisk.ch

## TAIWAN

Nilfisk Ltd  
Taiwan Branch (H.K.)  
No. 5, Wan Fang Road  
Taipei  
Tel.: (+88) 6227 00 22 68  
www.nilfisk.tw

## THAILAND

Nilfisk Co. Ltd.  
89 Soi Chokechai-Ruammitr  
Viphavadee-Rangsit Road  
Ladyao, Jatuchak, Bangkok 10900  
Tel.: (+66) 2275 5630  
www.nilfisk.co.th

## TURKEY

Nilfisk A.S.  
Serifali Mh. Bayraktar Bulv. Sehit  
Sk. No:7  
Ümraniye, 34775 Istanbul  
Tel.: +90 216 466 94 94  
www.nilfisk.com.tr

## UNITED ARAB EMIRATES

Nilfisk Middle East Branch  
SAIF-Zone  
P.O. Box 122298  
Sharjah  
Tel.: (+971) (0) 655-78813  
www.nilfisk.com

## UNITED KINGDOM

Nilfisk Ltd.  
Nilfisk House, Bowerbank Way  
Gilwilly Industrial Estate, Penrith  
Cumbria CA11 9BQ  
Tel.: (+44) (0) 1768 868995  
www.nilfisk.co.uk

## UNITED STATES

Nilfisk, Inc.  
9435 Winnetka Ave N,  
Brooklyn Park  
MN- 55445  
www.nilfisk.com

## VIETNAM

Nilfisk Vietnam  
No. 51 Doc Ngu Str.  
P. Vinh Phúc, Q.Ba Dinh  
Hanoi  
Tel.: (+84) 761 5642  
www.nilfisk.com

